

**КОМПЛЕКС ОБОРУДОВАНИЯ ОХРАННО-ПОЖАРНОЙ СИГНАЛИЗАЦИИ**

---

## **БАЗОВЫЙ МОДУЛЬ NX-4**

---

**ИНСТРУКЦИЯ ПО ПОДКЛЮЧЕНИЮ  
ИНСТРУКЦИЯ ПО ПРОГРАММИРОВАНИЮ**

**МОСКВА**

## ОТЛИЧИТЕЛЬНЫЕ ОСОБЕННОСТИ АППАРАТНОГО КОМПЛЕКСА NX

**Минимальные расходы на увеличение информационной емкости** системы за счет полной преемственности базовых модулей.

**Повышение ликвидности оборудования** путем использования унифицированного набора дополнительных модулей для NX-4.

**Снижение затрат на обучение** технического персонала благодаря единому алгоритму программирования и практически полному совпадению выполняемых функций базовых модулей.

**Снижение количества выездов тревожных групп** из-за ложных тревог по вине пользователя благодаря специальным функциям и удобному дизайну клавиатур.

## 1. ОБЩЕЕ ОПИСАНИЕ

### СОСТАВ СИСТЕМЫ ОХРАНЫ НА БАЗЕ NX-4

Управляющий базовый модуль NX-4 входит в состав аппаратного комплекса NX и предназначен для:

- приема и обработки информационных сигналов от объектовых охранных и пожарных извещателей;
- обеспечения автоматизированной постановки под охрану и снятия с охраны;
- формирования и передачи информационных кодированных сообщений на пульт централизованной охраны (далее по тексту ПЦН);
- обеспечения работы локальных средств оповещения;
- ряда дополнительных сервисных функций.

Система охраны на базе NX-4 строится по модульному принципу. Все модули соединяются между собой трех проводной шиной. К базовому модулю могут быть подключены 8 клавиатур и **ОДИН ДОПОЛНИТЕЛЬНЫЙ МОДУЛЬ**.

Модули аппаратного комплекса NX, совместимые с NX-4:

- NX-1508 - Светодиодная клавиатура на 8 зон;
- NX-1516 - Светодиодная клавиатура на 16 зон;
- NX-148 - Клавиатура с жидкокристаллическим дисплеем;
- NX-408 - 8 беспроводных (радио) зон;
- NX-508 - 8 выходов типа «открытый коллектор», порт принтера, отдельный вход тампер-контакта.

Минимальная конфигурация системы охраны:

- базовый модуль NX-4;
- одна из клавиатур.

Максимальная протяженность 3-проводной шины в зависимости от сечения используемых проводов приведена в таблице:

Длина, м	Выход с NX-4 сечение провода, мм <sup>2</sup>
80	0.2
160	0.5
300	0.8
500	1.3
800	2.0

### ОПИСАНИЕ ФУНКЦИЙ

#### РАПОРТ О ПРОПАДАНИИ ОСНОВНОГО ЭЛЕКТРОПИТАНИЯ И РАЗРЯДЕ АККУМУЛЯТОРНОЙ БАТАРЕИ

При пропадании основного электропитания и разряде аккумуляторной батареи передаются соответствующие рапорта (возможно с задержкой после события). Возможно включение звукового сигнала клавиатуры (ячейки 37 и 39).

#### ЗВУКОВОЕ ПРЕДУПРЕЖДЕНИЕ О ПРОПАДАНИИ ОСНОВНОГО ЭЛЕКТРОПИТАНИЯ ИЛИ РАЗРЯДЕ АККУМУЛЯТОРНОЙ БАТАРЕИ

При постановке или снятии с охраны, при отсутствии основного электропитания или разряде аккумуляторной батареи включается звуковой сигнал клавиатуры (периодические гудки).

### **КОДЫ ПОСТАНОВКИ ПОД ОХРАНУ И СНЯТИЯ С ОХРАНЫ.**

Допустимы 8 пользовательских кодов из 4-х или 6-ти цифр (все коды должны иметь одинаковое количество цифр). Заводская установка пользовательского кода №1 [1]-[2]-[3]-[4] - для кода из 4-х цифр, либо [1]-[2]-[3]-[4]-[5]-[6] для кода из 6-ти цифр. Код №1 является мастер-кодом и может быть использован для ввода новых кодов доступа в NX-4.

### **АВТОМАТИЧЕСКИЙ ОБХОД ЗОН «ОХРАНА» ПЕРИМЕТРА**

Внутренние проходные зоны автоматически обходятся при условии, что выход (нарушение зоны с задержкой) не был зафиксирован в течение задержки на выход. Входные задержки могут быть так же отменены (ячейка 23, сегменты 1 и 3).

### **ТЕСТ СВЯЗИ С ПЦН**

Передача на ПЦН тестовых сообщений с заданной периодичностью (ячейка 51).

### **ПРОГРАММИРУЕМЫЕ ВЫХОДЫ**

2 программируемых выхода типа «открытый коллектор» на плате NX-4, активизирующихся при возникновении определенных событий (ячейки 45...50).

### **ПЕРЕГРУЗКА ВЫХОДОВ ЭЛЕКТРОПИТАНИЯ ВНЕШНИХ УСТРОЙСТВ**

При перегрузке по току выходов постоянного напряжения [AUX PWR+] и [KP POS] включается индикатор клавиатуры СЕРВИС. О данной неисправности может быть отправлен рапорт на ПЦН (ячейка 37).

### **ТАМПЕР КОРПУСА БАЗОВОГО МОДУЛЯ**

На плате базового модуля расположен разъем для подключения нормально замкнутого контакта тампера (см. схему соединений). При нарушении контакта тампера включается звук клавиатуры или сирены и передается рапорт на ПЦН (ячейка 37 и 39).

### **ДРАЙВЕР СИРЕНЫ**

На плате базового модуля расположен драйвер сирены (112дБ). По желанию этот драйвер может быть легко преобразован в выход постоянного напряжения с максимальным током 1А (ячейка 37).

### **ОБХОД ЗОН**

Можно включать либо отключать обход зон нажатием клавиши [ОБХОД] при постановке под охрану (ячейка 23).

### **ЗАПРОС КОДА ПРИ ОБХОДЕ ЗОН**

При включении обхода зон требуется код пользователя (ячейка 23).

### **КОНФИГУРАЦИОННЫЕ ГРУППЫ**

NX-4 имеет 20 программируемых конфигурационных групп, определяющих работу каждой зоны и коды в рапортах при событиях в них (ячейки 111-149).

### **ФУНКЦИЯ ЗОНЫ «ПУТЬ ПРОХОДА»**

Для определения тревоги требуется более двух нарушений зоны (или зон) этого типа в заданный период времени для передачи рапорта о тревоге. В интервалах времени между пересечениями зон может включаться звук клавиатуры или сирены. Рапорт о тревоге может быть передан после двух и более нарушений одной и той же зоны (ячейки 37, 39, 40, и 110-149).

### **КОД ВТОРЖЕНИЯ**

В NX-4 может быть запрограммирован код вторжения, который будет вызывать соответствующую ответную реакцию NX-4 при открытии/закрытии объекта этим кодом. При открытии/закрытии объекта этим кодом, NX-4 будет рапортовать на ПЦН открытие/закрытие кодом, установленным в ячейке 62 (ячейка 44).

### **ДИНАМИЧЕСКИЙ ТЕСТ БАТАРЕИ**

Динамический тест батареи (отключение основного источника электропитания и подключение резервного) выполняется в течение определенного промежутка времени при постановке либо снятии с охраны. NX-4 осуществляет контроль наличия аккумуляторной батареи резервного электропитания (ячейки 37, 40).

### **ФУНКЦИЯ ЗАЩИТЫ ВХОДНОЙ ДВЕРИ**

В режиме охраны периметра нарушение любых зон, описанных как «зоны защиты входной двери», активизирует звучание зуммера клавиатуры и включает отсчет времени задержки на вход перед созданием тревоги. Все остальные зоны работают в нормальном режиме (ячейки 111-149).

### **ОШИБКА ВЫХОДА**

Если зона входа/выхода нарушена в течение определенного промежутка времени после истечения задержки на выход, то будет передан рапорт об ошибке выхода с кодом ставившего объект под охрану пользователя при условии, что NX-4 не снята с охраны перед окончанием задержки на вход/выход. Рапорт о тревоге так же будет передан на ПЦН. Сирена будет звучать при нарушении зоны входа/выхода после истечения соответствующего времени задержки, даже если эта функция не разрешена (ячейка 23).

### **ПЕРЕЗАПУСК ЗАДЕРЖКИ НА ВЫХОД**

Перезапуск задержки на выход производится без снятия с охраны нажатием клавиши [ВЫХОД] по истечению текущей задержки (ячейка 23).

### **КОНТРОЛЬ ИСПРАВНОСТИ И НАЛИЧИЯ ДОПОЛНИТЕЛЬНЫХ МОДУЛЕЙ**

NX-4 постоянно контролирует наличие и исправность всех зарегистрированных дополнительных модулей. При обнаружении неисправности NX-4 может передавать соответствующий рапорт на ПЦН. Неисправность дополнительного модуля можно контролировать по включению индикатора СЕРВИС (ячейка 37).

### **ВЕРИФИКАЦИЯ (ПОДТВЕРЖДЕНИЕ) ПОЖАРНЫХ ТРЕВОГ**

При срабатывании пожарных извещателей с них кратковременно снимается электропитание (клемма [SMOKE+]) и извещатели приводятся в исходное состояние. В течение интервала верификации ожидается повторное срабатывание извещателей и, если это происходит, инициируется пожарная тревога (ячейка 40).

### **ФУНКЦИЯ ЗОН «FORCE ARMING» (ПРИНУДИТЕЛЬНАЯ ПОСТАНОВКА ПОД ОХРАНУ)**

Функция позволяет поставить NX-4 под охрану с нарушенными зонами, имеющими данную функцию в составе своей группы. В этом случае состояние зон с функцией «Force Arming» игнорируется и, при постановке объекта под охрану, будет мигать индикатор ГОТОВ. Если эти зоны останутся нарушенными и после завершения временной задержки на вход/выход, то для них будет автоматически включен обход. При восстановлении зон в период цикла охраны, обход зон будет автоматически снят. Для этих зон может быть запрограммирован рапорт об их обходе (ячейки 37, 111-149).

### **РАПОРТЫ О ВОССТАНОВЛЕНИЯХ ЗОН**

Передаются рапорты о тревогах и восстановлении зон либо в моменты возникновения этих событий, либо после завершения звучания сирены (ячейка 37).

### **ВНУТРЕННИЙ ЖУРНАЛ СОБЫТИЙ**

NX-4 имеет внутренний журнал на 185 событий. События помещаются в журнал со временем и датой их происхождения. Журнал событий может быть просмотрен при помощи клавиатуры NX-148, а так же компьютера-загрузчика.

### **РАПОРТ О ЗАПОЛНЕНИИ ЖУРНАЛА СОБЫТИЙ**

При заполнении журнала событий может быть передан соответствующий рапорт на ПЦН (ячейка 37).

### **ТРЕВОЖНЫЕ КНОПКИ НА КЛАВИАТУРЕ**

На клавиатуре любого типа находятся три тревожные кнопки для подачи сигналов пожарной тревоги, вызова медицинской помощи и вызова полиции. Могут быть включены сигнальные устройства и передан рапорт на ПЦН. Кнопка пожарной тревоги активизирует звук пожарной сирены. Кнопка вызова медицинской помощи активизирует звучание зуммера клавиатуры. Кнопка вызова полиции может быть запрограммирована для создания как громкой (с включением сирены), так и тихой тревог (ячейка 23).

### **УПРАВЛЕНИЕ ЗВУЧАНИЕМ КЛАВИАТУРЫ**

NX-4 может быть запрограммирована на включение звука клавиатуры при различных событиях (ячейка 39).

### **БЛОКИРОВКА КЛАВИАТУРЫ ПРИ ПОПЫТКАХ ПОДБОРА КОДА**

При попытке подбора кода клавиатура отключается на 60 секунд и передается рапорт на ПЦН. Правильный код должен быть введен не более чем за 30 нажатий клавиш (ячейка 23).

### **ПОСТАНОВКА/СНЯТИЕ С ОХРАНЫ БЕЗ КОДА ПОЛЬЗОВАТЕЛЯ**

Любая зона может быть запрограммирована для постановки/снятия объекта с охраны. Замыкание шлейфа такой зоны поочередно ставит под охрану и снимает с охраны объект. При постановке/снятии объекта с охраны таким способом передается рапорт о постановке/снятии с охраны пользовательским кодом 99 (ячейки 111-149).

### **ОТКЛЮЧЕНИЕ ИНДИКАЦИИ КЛАВИАТУРЫ**

Все индикаторы клавиатуры выключаются, за исключением индикатора СЕТЬ, если в течение 60 секунд не зафиксировано нажатий клавиш. Нажатие любой цифровой клавиши восстанавливает индикацию (ячейка 23).

### **ЗАПРЕТ ПРОГРАММИРОВАНИЯ С КЛАВИАТУРЫ**

Эта функция запрещает программирование с клавиатуры всех, либо выбранной группы ячеек (ячейка 21).

### **РУЧНОЙ ТЕСТ СИРЕНА**

Тестирование производится при снятой с охраны NX-4 нажатием комбинации клавиш [\*]-[4] (ячейка 37).

### **ОТКЛЮЧЕНИЕ ПРОВОДНЫХ ЗОН**

Все зоны на базовом модуле могут быть отключены при использовании беспроводных охранных извещателей (ячейка 37).

### **КОД ВХОДА В РЕЖИМ ПРОГРАММИРОВАНИЯ**

Заводская установка кода входа в режим программирования [9]-[7]-[1]-[3], для 4-значного кода, и [9]-[7]-[1]-[3]- [0]-[0] для 6-значного кода. Код входа в режим программирования может быть использован и как код постановки/снятия объекта с охраны. При этом в рапортах об открытиях и закрытиях используется код пользователя 255 (ячейка 43).

### **ФУНКЦИИ БЫСТРОЙ ПОСТАНОВКИ ПОД ОХРАНУ**

Быстрая постановка под охрану, в зависимости от предполагаемого режима охраны, осуществляется нажатием клавиш [ВЫХОД] или [ПЕРИМЕТР]. На ПЦН передается рапорт о постановке под охрану кодом 98 (ячейка 23).

### **ЗВУЧАНИЕ СИРЕНЫ ПРИ ПОСТАНОВКЕ ПОД ОХРАНУ**

В NX-4 может быть запрограммировано кратковременное включение звука сирены при постановке под охрану в момент окончания задержки на выход, или в момент прихода подтверждения получения ПЦН рапорта о закрытии объекта. Постановка объекта под охрану без кода может подтверждаться одним кратковременным включением звука сирены, снятие объекта с охраны - двумя кратковременными включениями сирены (ячейка 37).

### **КОНТРОЛЬ ЦЕПИ СИРЕНЫ**

NX-4 постоянно контролирует исправность цепи подключения сирены. При обрыве данной цепи может быть запрограммирована передача рапорта на ПЦН (ячейка 37).

### **ФУНКЦИЯ «ТИХИЙ ВЫХОД»**

Звук зуммера клавиатуры может быть отключен на время выходной задержки нажатием комбинации клавиш [\*]-[ВЫХОД] перед постановкой под охрану, или при использовании функции перезапуска выходной задержки (ячейка 37).

### **РАПОРТЫ О НАЧАЛЕ И ЗАВЕРШЕНИИ ПРОГРАММИРОВАНИЯ**

На ПЦН передается рапорт о начале и завершении программирования с клавиатуры. Если NX-4 программируется при помощи компьютера-загрузчика, то на ПЦН будет отправлен рапорт после завершения программирования (ячейка 37).

### **ФУНКЦИЯ «АНТИДРЕБЕЗГ»**

Эта функция включает автоматический обход зоны, либо группы зон, после заданного количества тревог. Если в ячейке 37 разрешена мгновенная обработка сигналов восстановления, то рапорты о тревогах и восстановлениях будут передаваться на ПЦН по мере их поступления, в противном случае - после завершения звучания сирены (ячейки 37, 38).

### **ОТСУТСТВИЕ И РАЗРЯД БАТАРЕЙ БЕСПРОВОДНОГО ОХРАННОГО ИЗВЕЩАТЕЛЯ**

При отсутствии связи с беспроводным извещателем или при разряде его аккумуляторной батареи включается индикатор СЕРВИС и передается рапорт на ПЦН (ячейка 37).

### **ЗВУКОВОЕ ПРЕДУПРЕЖДЕНИЕ ОБ ОБХОДЕ ЗОН**

NX-4 может включать кратковременный звук клавиатуры при постановке под охрану с обходными зонами (ячейка 23).

## **ПОДКЛЮЧЕНИЕ МОДУЛЕЙ**

Все клавиатуры и дополнительные модули подключаются к управляющему базовому модулю тремя проводами:

- POS - электропитание, иногда на печатных платах встречается обозначение KP POS, POSITIVE, P+;
- COM - общий провод, иногда встречается обозначение COMMON;
- DATA - информационный провод, иногда встречается обозначение KP DATA.

Длина используемых проводов для трех проводной шины не может превышать 800м.

### **АЛГОРИТМ ПРОГРАММИРОВАНИЯ NX-4.**

NX-4 и все дополнительные модули являются функционально завершенными программируемыми микропроцессорными устройствами. Процедуру программирования можно разделить на следующие этапы.

- Определение конфигурации системы охраны объекта;
- Программирование модулей;
- Регистрация модулей в NX-4.

Программирование NX-4 производится в следующей очередности.

- Программирование клавиатур;
- Назначение пользовательских кодов и уровня их доступа в NX-4;
- Программирование NX-4;
- Программирование дополнительного модуля, если таковой имеется;

### **ОСНОВНЫЕ ПОНЯТИЯ И ПОСЛЕДОВАТЕЛЬНОСТЬ ОПЕРАЦИЙ.**

**Программирование** - запись в память NX-4, либо дополнительного модуля, набора символов, определяющего алгоритм ее работы. Этот набор символов и является управляющей программой. Вся область памяти разделена на сегменты и ячейки.

**Сегмент**- область памяти, выделенная для обеспечения наибольшего удобства при программировании NX-4 с помощью 8-ми зонной светодиодной клавиатуры - составная часть ячейки.

**Ячейка** - группа сегментов, либо один сегмент, объединенных общим функциональным признаком.

Рабочая программа может быть введена в NX-4 с клавиатуры любого типа или загружена с компьютера при помощи модуля NX-586.

Для программирования NX-4 и дополнительных модулей NX-4 при помощи клавиатуры необходимо выполнить следующие операции.

- 1) Войти в режим программирования;
- 2) Выбрать модуль, подлежащий программированию;
- 3) Исходя из конфигурации NX-4 и реализуемой тактики охраны объекта, создать рабочую программу NX-4;
- 4) Запрограммировать дополнительные модули (если таковые имеются);
- 5) Произвести регистрацию в NX-4 модуля и клавиатур.

### **ВХОД В РЕЖИМ ПРОГРАММИРОВАНИЯ.**

Для входа в режим программирования.

- 1) Наберите [\*]-[8]. После этого пять светодиодных индикаторов ПЕРИМЕТР, ЗВОНОК, ВЫХОД, ОБХОД, ОТМЕНА начнут мигать.
- 2) Введите «КОД ВХОДА В РЕЖИМ ПРОГРАММИРОВАНИЯ» (заводская установка -[9]-[7]- [1]- [3]). Если введенный код верен, пять функциональных индикаторов ПЕРИМЕТР, ЗВОНОК, ВЫХОД, ОБХОД, ОТМЕНА будут светиться постоянно.
- 3) Выберите модуль, подлежащий программированию.



## **ВЫБОР МОДУЛЯ, ПОДЛЕЖАЩЕГО ПРОГРАММИРОВАНИЮ.**

Любой из модулей может программироваться с клавиатуры. Для программирования самой NX-4 введите [0]- [#]. Для программирования других модулей, введите «№ МОДУЛЯ»- [#]. Номера модулей указаны в соответствующих руководствах на модули.

## **ПРОГРАММИРОВАНИЕ ЯЧЕЙКИ.**

После ввода номера модуля (см. предыдущий пункт), индикатор ОХРАНА начнет светиться, указывая на ожидание ввода адреса ячейки. Адрес ячейки набирается при помощи цифровых кнопок, ввод заканчивается кнопкой [#].

Если адрес введен правильно, то индикатор ОХРАНА погаснет, и засветится индикатор ГОТОВ. Индикаторы зон 1-8 показывают содержимое первого сегмента выбранной ячейки. При вводе новых данных, индикатор ГОТОВ начнет мигать, указывая на изменение содержимого ячейки. Мигание продолжается до тех пор, пока данные не будут записаны нажатием кнопки [\*]. При нажатии кнопки [\*], одновременно с запоминанием данных текущего сегмента, происходит переход к следующему сегменту данной ячейки. Процедура повторяется до тех пор, пока не будут запрограммированы ВСЕ сегменты выбранной ячейки.

Если нет необходимости программировать все сегменты ячейки, то нажатие кнопки [#] приведет к выходу из программирования выбранной ячейки, и индикатор ОХРАНА засветится вновь, показывая, что NX-4 ожидает ввод адреса следующей подлежащей программированию ячейки.

Если необходимо запрограммировать следующую по номеру ячейку, то переход к ней можно осуществить (вместо ввода адреса) нажатием кнопки [ПОЛИЦИЯ] (с рисунком «щит»). Переход к предыдущей ячейке можно осуществить нажатием кнопки [ПОЖАР] (с рисунком «пламя»). Если необходимо повторить программирование текущей ячейки - вместо повторного набора ее адреса можно нажать кнопку [МЕД. ПОМОЩЬ] (с рисунком «крест»).

Если необходим только просмотр содержимого ячейки, повторяйте вышеописанные операции, только вместо ввода новых данных в тот или иной сегмент сразу нажимайте кнопку [\*]. Этим вы сразу перейдете к индикации содержимого следующего сегмента, и т.д.

## **ВЫХОД ИЗ ЯЧЕЙКИ.**

После того, как запрограммирован последний сегмент ячейки, нажатие кнопки [\*] приведет к выходу из данной ячейки. Индикатор ГОТОВ погаснет, индикатор ОХРАНА засветится. Теперь можно ввести адрес следующей подлежащей программированию ячейки, завершив ввод нажатием кнопки [#]. Если при программировании сегмента Вы попытаетесь записать в него некорректные данные, то прозвучит трехкратный звуковой сигнал, данные будут игнорированы, и Вы останетесь в том же сегменте для ввода верных данных.

## **ТИПЫ ДАННЫХ И ИХ ВВОД.**

При программировании тех или иных ячеек, Вам придется оперировать с двумя типами данных: «числовые» и «мнемонические» данные.

**Числовые данные** - это данные определяющие числовые параметры NX-4, например, времена задержек, количество попыток вызова и т.д. Совокупность включенных индикаторов зон 1-8 определяет числовое значение программируемого параметра в двоичной NX-4 системе счисления. Перевод данных из двоичной системы счисления в десятичную систему описан ниже.

**Мнемонические данные** - это данные, определяющие набор разрешенных функций в NX-4. Совокупность включенных индикаторов зон 1-8 определяет этот набор.

### **ВВОД ЧИСЛОВЫХ ДАННЫХ.**

Числовые данные вводятся в сегмент ячейки нажатием цифровых кнопок 1-9. Для ввода значений от 10 до 15 используется либо ввод непосредственно нужного числа, например - [1]-[2] вводит «12» (шестнадцатеричное С), либо при помощи следующих кнопок:

- Кнопка [ПЕРИМЕТР] вводит число 10;
- Кнопка [ЗВОНОК] вводит число 11;
- Кнопка [ВЫХОД] вводит число 12;
- Кнопка [ОБХОД] вводит число 13;
- Кнопка [ОТМЕНА] вводит число 14;
- Кнопка [ПОЖАР] вводит число 15.

После набора данных, подлежащих программированию в нужном сегменте - необходимо нажать [\*] для их ввода и перехода к следующему сегменту. После программирования последнего сегмента данной ячейки, по нажатию кнопки [\*] происходит выход из ячейки, погасание индикатора ГОТОВ и зажигание индикатора ОХРАНА. После этого NX-4 ожидает ввод адреса следующей ячейки. При попытке запрограммировать число, большее, чем необходимо для этого конкретного сегмента - прозвучит трехкратный звуковой сигнал, и Вы останетесь в этом же сегменте для ввода новых данных.

Для просмотра данных, содержащихся в ячейке, необходимо пользоваться правилами двоичной системы счисления (Булевой алгебры). Индикаторы зон 1-8 представляют следующие двоичные числа:

<b>Зона</b>	1	2	3	4	5	6	7	8
<b>Число</b>	1	2	4	8	16	32	64	128

Для определения хранящегося в ячейке числа необходимо просуммировать числа соответствующие светящимся индикаторам.

Например, если необходимо запрограммировать 66, нажмите на клавиатуре [6]-[6]. Будут светиться индикаторы зон 2 и 7, т. е.  $2+64=66$ .

### **ВВОД МНЕМОНИЧЕСКИХ ДАННЫХ.**

Мнемонические данные визуально представляют собой совокупность светящихся и выключенных индикаторов зон 1-8, каждый из которых «отвечает» за свою функцию. Нажатие цифровых кнопок [1]-[8] включает/выключает соответствующий индикатор. Как и числовые данные, мнемонические данные запоминаются в текущем сегменте при нажатии кнопки [\*]. Нажатие [\*] после того, как все сегменты ячейки запрограммированы, приводит к выходу из этой ячейки, погасанию индикатора ГОТОВ и зажиганию индикатора ОХРАНА. NX-4 теперь готова к вводу адреса следующей подлежащей программированию ячейки.

### **ВЫХОД ИЗ РЕЖИМА ПРОГРАММИРОВАНИЯ.**

После завершения программирования всех необходимых ячеек, нужно осуществить выход из режима программирования. Выход из режима программирования осуществляется в два этапа.

- 1) Нажмите клавишу [ВЫХОД]. Вы осуществили выход из режима программирования модуля и находитесь на этапе выбора модуля для программирования. Если в Вашей NX-4 присутствуют другие модули, которые необходимо запрограммировать, введите их номер и нажмите клавишу [#]. Если нет, переходите ко второму этапу.

- 2) Нажмите клавишу [ВЫХОД]. Вы осуществили полный выход из режима программирования. В течение 6 сек. ожидайте погасания индикатора СЕРВИС.

### **РЕГИСТРАЦИЯ МОДУЛЯ И КЛАВИАТУР.**

Для того, чтобы в дальнейшем NX-4 могла контролировать наличие всех клавиатур и модуля, необходимо провести регистрацию модуля и клавиатур в системе.

Регистрация подключенных модуля и клавиатур в системе NX-4 производится в следующей последовательности:

- подключите модуль к последовательной шине;
- войдите в режим программирования NX-4;
- наберите комбинацию [9]-[1]-[5]- [#];
- выйдите из режима программирования.

Регистрация длится около 12 секунд.

Вывод из системы NX-4 дополнительного модуля и клавиатур производится в следующей последовательности:

- отключите модуль от последовательной шины;
- войдите в режим программирования NX-4;
- наберите комбинацию [9]- [1]- [5]- [#];
- выйдите из режима программирования.

Перерегистрация модулей длится около 12 секунд.

**ПРИМЕЧАНИЕ:** ПРИ РАЗВЕРТЫВАНИИ NX-4, ВКЛЮЧАЮЩЕЙ ДОПОЛНИТЕЛЬНЫЙ МОДУЛЬ, АКТИВИЗИРУЙТЕ ФУНКЦИЙ ЗВУЧАНИЯ КЛАВИАТУРЫ И ПОСЫЛКИ РАПОРТА ПРИ НАРУШЕНИИ СВЯЗИ С ДОПОЛНИТЕЛЬНЫМ МОДУЛЕМ.

### **ЗАГРУЗКА ЗАВОДСКИХ УСТАНОВОК.**

Любой пользователь сможет разобраться со всеми аспектами программирования NX-4, предварительно изучив настоящее руководство. Однако, на начальном этапе изучения, возможно, что Вы создадите такие варианты программ, которые NX-4 не сможет выполнить. Для выхода из таких ситуаций существует процедура загрузки заводских установок. Выполните эту процедуру и начните программирование заново.

Для загрузки в память NX-4 заводских установок:

- войдите в режим программирования;
- введите [9]- [1]- [0]- [#];
- выйдите из режима программирования.

Прозвучит трехкратный звуковой сигнал. Процесс загрузки длится, примерно, 6 сек.

**ПРИМЕЧАНИЕ:** ПОСЛЕ ЗАВЕРШЕНИЯ ПРОГРАММИРОВАНИЯ NX-4 ОБЯЗАТЕЛЬНО ИЗМЕНИТЕ КОД ВХОДА В РЕЖИМ ПРОГРАММИРОВАНИЯ, ХРАНЯЩИЙСЯ В **ЯЧЕЙКЕ 42**. В ПРОТИВНОМ СЛУЧАЕ ЛЮБОЙ ПОЛЬЗОВАТЕЛЬ, ПОЛУЧИВШИЙ ДОСТУП К КЛАВИАТУРЕ, ПРИ СНЯТОЙ С ОХРАНЫ NX-4, СМОЖЕТ НАСТРОИТЬ ЕЕ ПО СВОЕМУ УСМОТРЕНИЮ, НАБРАВ КОМБИНАЦИЮ [\*]- [8]- [9]-[7]-[1]-[3]- [0]- [#].

## КЛАВИАТУРЫ NX-108 (NX-1508), NX-116 (NX-1516), NX-124

### ПОДКЛЮЧЕНИЕ

Для подключения клавиатуры:

- 1) Отключить основное и резервное электропитание от базового модуля;
- 2) Снять заднюю крышку клавиатуры;
- 3) Соединить клеммы клавиатур:
  - DATA с клеммой [DATA] на плате базового модуля NX-4;
  - COMMON с клеммой [COM] на плате NX-4;
  - POSITIVE с клеммой [POS] на плате NX-4.
- 4) поставить на место заднюю крышку;
- 5) включить электропитание;
- 6) произвести регистрацию клавиатуры;
- 7) запрограммировать функции клавиатуры.

### ПРОГРАММИРОВАНИЕ

#### УСТАНОВКА СТАРТОВОЙ ЗОНЫ

ТОЛЬКО ДЛЯ NX-108 (NX-1508).

- 1) Наберите [\*]-[9]-[2] «КОД ВХОДА В РЕЖИМ ПРОГРАММИРОВАНИЯ». Индикатор СЕРВИС начнет мигать.
- 2) Введите номер стартовой зоны и нажмите клавишу [\*].

#### УСТАНОВКА РЕЖИМОВ КЛАВИАТУРЫ

- 1) Наберите [\*]-[9]-[3] «КОД ВХОДА В РЕЖИМ ПРОГРАММИРОВАНИЯ». Индикатор СЕРВИС начнет мигать. Свечение индикаторов зон 1-8 указывает на включенную функцию:
- 2) Нажатие соответствующей индикатору цифровой кнопки включает/выключает данную функцию:
- 3) Выберите необходимые функции и нажмите клавишу [\*].

ИНДИКАТОР	ФУНКЦИЯ КЛАВИАТУРЫ
1	РЕЗЕРВ
2	ЗАПРЕТ ЗВУКА КЛАВИАТУРЫ
3	РАЗРЕШЕН РЕЖИМ «ДВЕРНОЙ КОЛОКОЛЬЧИК»
4	РАЗРЕШЕН РЕЖИМ ВЫКЛЮЧЕНИЯ ЗВУКА КЛАВИАТУРЫ. (нажатие любой кнопки выключает звук на 5 секунд)
5	ЗАПРЕТ ОТОБРАЖЕНИЯ СОСТОЯНИЯ ЗОН. (при поставленной под охрану NX-4, нарушенные и обойденные зоны не отображаются на индикаторах клавиатуры)
ИНДИКАТОР	ФУНКЦИЯ КЛАВИАТУРЫ
6	РАЗРЕШЕН ЗВУКОВОЙ ОТКЛИК НА КНОПКИ [ПОЖАР], [ПОЛИЦИЯ], [МЕД. ПОМОЩЬ]. (при удерживании кнопок нажатыми, по окончании 2 сек. звучит короткий сигнал)

7	ЗАПРЕТ РАБОТЫ ИНДИКАТОРА СЕРВИС. При наличии неисправностей индикатор СЕРВИС светиться не будет. Однако по команде [*]-[2] индикаторы зон по-прежнему будут отображать существующую неисправность
---	---

#### **УСТАНОВКА НОМЕРА КЛАВИАТУРЫ И РАЙОНА, К КОТОРОМУ ОНА «ПРИПИСАНА».**

КОМАНДА [\*]-[9]- [4] .

- 1) Введите [\*]-[9]-[4]-«КОД ВХОДА В РЕЖИМ ПРОГРАММИРОВАНИЯ». Индикаторы СЕРВИС и РЕЖИМ начнут мигать.
- 2) Введите номер клавиатуры 1-8, который хотите закрепить за данной клавиатурой.
- 3) Нажмите [\*]. Индикатор РЕЖИМ засветится постоянно, индикатор СЕРВИС будет продолжать мигать.
- 4) Введите номер района, к которому хотите приписать данную клавиатуру. После ввода номера клавиатура автоматически выйдет из режима установки.

#### **УСТАНОВКА ВРЕМЕНИ, ПРОШЕДШЕГО ОТ МОМЕНТА ПОСЛЕДНЕГО АВТОТЕСТА.**

КОМАНДА [\*]-[9]- [5].

- 1) Введите [\*]-[9]- [5]- «КОД ВХОДА В РЕЖИМ ПРОГРАММИРОВАНИЯ». Индикатор СЕРВИС начнет мигать.
- 2) Введите последовательно цифры «сотен секунд»-«десятков секунд»-«единиц секунд».
- 3) Нажмите [#] для сохранения установок и выхода из режима.

#### **УСТАНОВКА ТЕКУЩЕЙ ДАТЫ.**

КОМАНДА [\*]-[9]- [6].

- 1) Введите [\*]-[9]- [6].
- 2) Введите «МАСТЕР-КОД». Индикатор СЕРВИС начнет мигать.
- 3) Введите цифры «дня недели ([1] - Воскресенье,...,[7]- Суббота)»- «десятков номера месяца»- «единиц номера месяца»- «десятков числа»- «единиц числа»-«десятков года»- «единиц года».

#### **УСТАНОВКА ТЕКУЩЕГО ВРЕМЕНИ.**

КОМАНДА [\*]-[9]- [7].

- 1) Введите [\*]-[9]- [7].
- 2) Введите «МАСТЕР-КОД». Индикатор СЕРВИС начнет мигать, затем последовательно введите цифры «десятков часов»- «единиц часов»- «десятков минут»- «единиц минут».

**ПРИМЕЧАНИЕ:** УСТАНОВКА ТЕКУЩЕЙ ДАТЫ И ВРЕМЕНИ ПРОИЗВОДИТСЯ ЛИБО УСТАНОВЩИКОМ НА ЭТАПЕ РАЗВЕРТЫВАНИЯ NX-4, ЛИБО В ПРОЦЕССЕ ЭКСПЛУАТАЦИИ ПОЛЬЗОВАТЕЛЕМ, ЗНАЮЩИМ МАСТЕР-КОД (ЗАВОДСКАЯ УСТАНОВКА КОДА –[1]-[2]-[3]-[4], КОД №1).

### **ИЗМЕНЕНИЕ ПОЛЬЗОВАТЕЛЬСКИХ КОДОВ И УРОВНЯ ИХ ДОСТУПА.**

Назначение (изменение) пользовательских кодов и уровня их доступа в NX-4 может быть произведено при разворачивании NX-4, либо в процессе ее эксплуатации, как установщиком, так и пользователем NX-4, знающим *мастер-код*.

**Мастер-код** - это код пользователя, при помощи которого можно программировать коды других пользователей NX-4.

Процедура программирования кода пользователя в NX-4 состоит из двух этапов.

- назначение пользовательского кода;
- присвоение пользовательскому коду уровня доступа.

### НАЗНАЧЕНИЕ ПОЛЬЗОВАТЕЛЬСКИХ КОДОВ.

- 1) Введите [\*]-[5]- «МАСТЕР-КОД». Индикатор ГОТОВ начнет мигать.
- 2) Введите *ДВЕ ЦИФРЫ* номера пользовательского кода. Всегда вводите 2 цифры, например -[0]- [3] для кода №3. Индикатор ГОТОВ будет светиться постоянно.
- 3) Введите сам КОД ПОЛЬЗОВАТЕЛЯ, предназначенный для данного пользователя NX-4. Индикатор ГОТОВ опять начнет мигать, и Вы вновь вернулись к пункту 2. Если NX-4 отвергает введенный код, то прозвучит трехкратный звуковой сигнал.
- 4) Если необходимо программировать другие коды, то вернитесь к п.2.
- 5) Нажатие кнопки [#] при мигающем индикаторе ГОТОВ приводит к выходу из режима программирования кодов.

### НАЗНАЧЕНИЕ ПОЛЬЗОВАТЕЛЬСКИМ КОДАМ УРОВНЯ ДОСТУПА.

- 1) Введите [\*]-[6]- «МАСТЕР-КОД». Индикатор ГОТОВ начнет мигать.
- 2) Введите *ДВЕ ЦИФРЫ* номера пользовательского кода. Всегда вводите 2 цифры, например -[0]- [3] для кода №3. Индикатор ГОТОВ будет светиться постоянно, начнет мигать индикатор РЕЖИМ. Каждый из индикаторов зон 1-8 отображает ту или иную функцию, разрешенную для данного КОДА ПОЛЬЗОВАТЕЛЯ, в соответствии с нижеприведенной таблицей. Нажатие соответствующих цифровых кнопок 1-8 включает/выключает индикатор и, соответственно, данную функцию.

**ПРИМЕЧАНИЕ:** ОБРАТИТЕ ВНИМАНИЕ НА ТО, ЧТО СВЕЧЕНИЕ ИНДИКАТОРА ЗОНЫ 8 ОПРЕДЕЛЯЕТ ФУНКЦИОНИРОВАНИЕ ДАННОГО КОДА ПОЛЬЗОВАТЕЛЯ НЕ КАК КОДА ДЛЯ ПОСТАНОВКИ/СНЯТИЯ, А КАК КОДА ДЛЯ ДОСТУПА В ПОМЕЩЕНИЯ. НАБОР ТАКОГО КОДА ПРИВОДИТ К СРАБАТЫВАНИЮ «ПРИПИСАННОГО» ЕМУ ПРОГРАММИРУЕМОГО ВЫХОДА 1-4.

ИНДИКАТОР	ФУНКЦИЯ КОДА. ЕСЛИ ИНДИКАТОР ЗОНЫ 8 НЕ СВЕТИТСЯ
1	Резерв
2	Код только для постановки под охрану
3	Код только для постановки под охрану, и только в период времени, когда объект должен быть закрытым
4	МАСТЕР-КОД (При его помощи можно менять другие коды). МАСТЕР-КОД работает также и как код для постановки/снятия.
5	Код постановки/снятия
6	ДАНЫМ КОДОМ РАЗРЕШЕНО ОБХОДИТЬ ЗОНЫ (исключать из списка охраняемых)
7	При постановке/снятии данным кодом разрешен телефонный
8	Индикатор не светится. Если светится, то см. табл. ниже

ИНДИКАТОР	ФУНКЦИЯ КОДА, ЕСЛИ ИНДИКАТОР ЗОНЫ 8 СВЕТИТСЯ
1	Набор кода приводит к срабатыванию программируемого выхода №1
2	Набор кода приводит к срабатыванию программируемого выхода №2
3	Набор кода приводит к срабатыванию программируемого выхода №3
ИНДИКАТОР	ФУНКЦИЯ КОДА, ЕСЛИ ИНДИКАТОР ЗОНЫ 8 СВЕТИТСЯ
4	Набор кода приводит к срабатыванию программируемого выхода №4
5	Код постановки/снятия
6	ДАНЫМ КОДОМ РАЗРЕШЕНО ОБХОДИТЬ ЗОНЫ (исключать из списка охраняемых)

7	При постановке/снятии данным кодом разрешен телефонный рапорт на пульт
8	Индикатор светится. Если не светится , то см. Табл. Выше

- 3) Нажмите [\*]. Индикатор РЕЖИМ будет светиться постоянно. Вы перешли в режим назначения районов, в которых может работать данный КОД ПОЛЬЗОВАТЕЛЯ. Светящиеся индикаторы зон 1-8 указывают «разрешенные» данному коду районы. Нажатие соответствующей цифровой кнопки 1-8 включает/выключает индикатор, т.е. разрешает или запрещает работу данного кода в данном районе. Например, светящийся индикатор ЗОНЫ 2 указывает на возможность постановки/снятия района №2 данным кодом. Нажатие кнопки [2] гасит индикатор зоны 2, т.е. запрещает работу кода в районе №2.  
(Используется только для NX-6, NX-8)
- 4) Нажмите [\*]. Вы вернулись к п.2, и теперь Вы можете ввести номер следующего КОДА ПОЛЬЗОВАТЕЛЯ, подлежащего программированию. Нажатие кнопки [#] приводит к выходу из режима программирования кодов.

**ПРИМЕЧАНИЕ:** ПРИ ПРОГРАММИРОВАНИИ КОДОВ ПОЛЬЗОВАТЕЛЕЙ В МНОГОРАЙОННЫХ СИСТЕМАХ, ПО КРАЙНЕЙ МЕРЕ, ОДИН ИЗ НИХ (ЭТО МОЖЕТ БЫТЬ И КОД ВХОДА В РЕЖИМ ПРОГРАММИРОВАНИЯ, ЕСЛИ ФУНКЦИЯ ПОСТАНОВКИ/СНЯТИЯ ДЛЯ НЕГО РАЗРЕШЕНА ПУТЕМ ПРОГРАММИРОВАНИЯ ЯЧЕЙКИ 43) ДОЛЖЕН ИМЕТЬ ДОСТУП КО **ВСЕМ** РАЙОНАМ, ИНАЧЕ ВЫ НЕ СМОЖЕТЕ ДОБАВЛЯТЬ НОВЫЕ ПОЛЬЗОВАТЕЛЬСКИЕ КОДЫ.

ЕСЛИ ВЫ ХОТИТЕ ОБЕСПЕЧИТЬ ДЛЯ ПОЛЬЗОВАТЕЛЕЙ ВОЗМОЖНОСТЬ ИЗМЕНЕНИЯ КОДОВ, НЕОБХОДИМО УБРАТЬ «ПРИВЯЗКУ» К РАЙОНАМ ДЛЯ ВСЕХ «ПУСТЫХ» КОДОВ.

#### ИСКЛЮЧЕНИЕ ПОЛЬЗОВАТЕЛЬСКИХ КОДОВ.

- 1) Введите [\*]-[5]-«МАСТЕР-КОД». Индикатор ГОТОВ начнет мигать.
- 2) Введите **ДВЕ ЦИФРЫ** номера пользовательского кода. Всегда вводите 2 цифры, например, [0]- [3] для кода №3. Индикатор ГОТОВ будет светиться постоянно.
- 3) Нажмите кнопку [\*] 4 раза для четырехзначного кода, либо 6 раз для шестизначного кода пользователя. Индикатор ГОТОВ опять начнет мигать, и Вы вновь вернулись к пункту 2.
- 4) Нажатие кнопки [#] при мигающем индикаторе ГОТОВ приводит к выходу из режима удаления кодов.

#### УСТАНОВКА ТОНАЛЬНОСТИ АКУСТИЧЕСКОГО СИГНАЛА КЛАВИАТУРЫ

- 1) Введите [\*]-[0].
- 2) При помощи клавиши 1 тон повышается, при помощи клавиши 2 тон понижается.

#### ПРОСМОТР СОСТОЯНИЯ ЗОН ДЛЯ NX-108 (NX-1508):

Индикатор СЕРВИС светится при необходимости проведения сервисных операций по устранению имеющихся в системе неисправностей. Нажмите [\*]-[2]. Засветятся один или несколько индикаторов зон. Свечение каждого индикатора указывает на определенную неисправность. Нажатие цифровой клавиши с соответствующим номером позволяет получить дополнительную информацию по некоторым неисправностям. Для выхода из режима индикации нажмите кнопку [#].

№ зоны	Описание неисправности	Информация после нажатия соотв. клавиши
1	Системная неисправность	1) перегрузка по току базового модуля 2) неисправность сирены базового модуля 3) тампер-контакт базового модуля 4) нет основного электропитания модуля дополнительных функций 5) разряд аккумулятора модуля дополнительных функций
2	Вскрытие корпуса извещателя	Засветившийся индикатор (индикаторы) укажут зоны, к которым подключены неисправные извещатели.
3	Разряд аккумулятора в беспроводном датчике	
4	Потеря связи с беспроводным извещателем	
5	Нарушение беспроводной зоны	
6	Неисправность телефонной	
7	Не передан рапорт на ПЦН	
8	Сбой часов	

**ПРИМЕЧАНИЕ:** НЕИСПРАВНОСТИ, ЯВЛЯЮЩИЕСЯ ПО СВОЕЙ ПРИРОДЕ «ГЛОБАЛЬНЫМИ», Т.Е. РАСПРОСТРАНЯЮЩИМИСЯ НА ВСЕ РАЙОНЫ МНОГОРАЙОННОЙ СИСТЕМЫ БУДУТ ОТОБРАЖАТЬСЯ НА ВСЕХ КЛАВИАТУРАХ.

### ПРОСМОТР ПАМЯТИ СИГНАЛОВ ТРЕВОГИ

- 1) Введите [\*]-[3].
- 2) Индикаторы зон, в которых произошла тревога, будут мигать, а индикаторы обходных зон будут светиться постоянно.

### ПРИВЕДЕНИЕ ДЫМОВЫХ ИЗВЕЩАТЕЛЕЙ В ИСХОДНОЕ СОСТОЯНИЕ

Функция используется для обновления (сброса) информации о состоянии дымовых извещателей (при пожарной тревоге), тампер-контактов зон, исправности шлейфов зон (при тестировании во время инсталляции).

- 1) Если система находится под охраной, то снимите ее с охраны
- 2) Нажмите [\*]-[7].
- 3) Если клавиатура начинает издавать прерывистый звук, то это значит, что нормальное функционирование системы не восстановилось. Введите код пользователя для отключения звука клавиатуры и выясните причину сбоя. Затем повторите сброс.

### ДВЕРНОЙ КОЛОКОЛЬЧИК

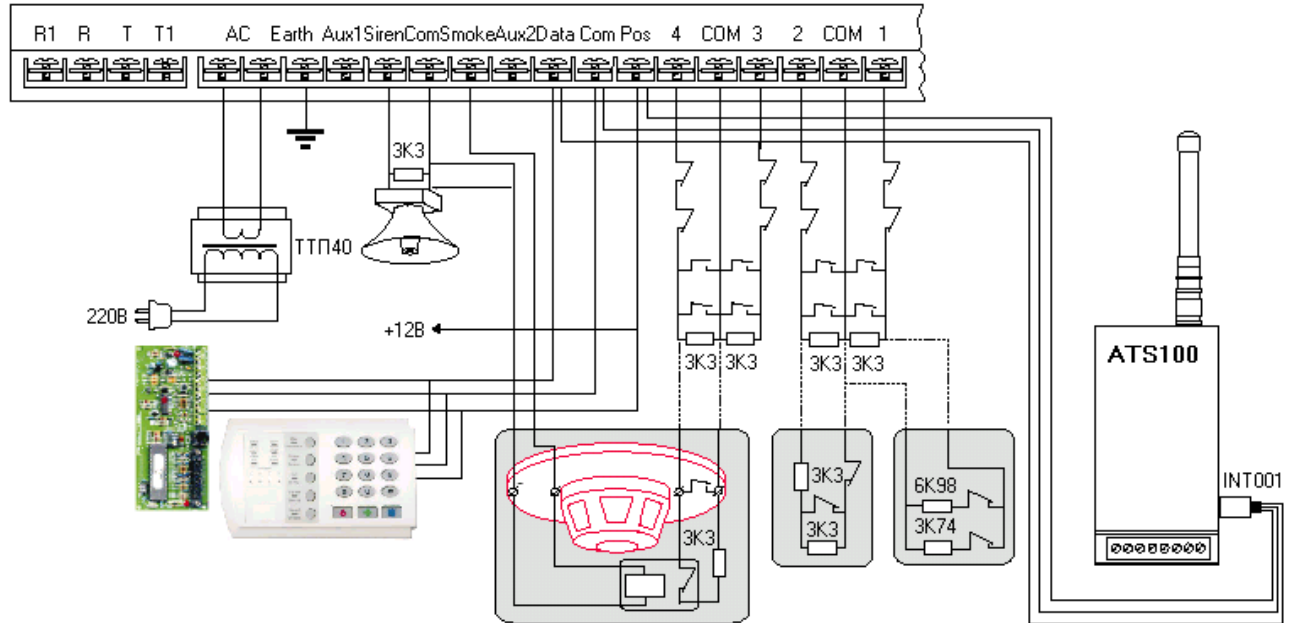
Включение и выключение «дверного колокольчика» осуществляется при снятой с охраны системе нажатием кнопки [ЗВОНОК] ([СНІМЕ]). На включенный режим «колокольчика» указывает свечение индикатора ЗВОНОК. На каждое нажатие кнопки [ЗВОНОК] режим включается, если он был выключен, и наоборот.

Функционирование этого режима программируется установщиком системы, поэтому необходимость «колокольчика», зоны, при срабатывании которых он включается, продолжительность сигнала «динг-донг» оговаривается заранее.



# 1. БАЗОВЫЙ МОДУЛЬ NX-4

## ПОДКЛЮЧЕНИЕ



### ОПИСАНИЕ КЛЕММ NX-4.

Клемма	Описание
R1	Подключение телефонного аппарата
R	Подключение телефонной линии
T	Подключение телефонной линии
T1	Подключение телефонного аппарата
AC	Подключение напряжения электропитания переменного тока (17,5В, 40Вт).
EARTH	Заземление. Соединить шиной заземления, можно с трубопроводом холодной воды, либо металлическим прутом, длиной 1,5...3 м, закопанным в землю.
AUX OUT 1	Клемма программируемого выхода 1
SIREN	Плюсовая клемма выхода драйвера сирены
COM	Минусовая клемма выхода драйвера сирены
SMOKE+	Выход питающего напряжения (12В, 1,5А) для подключения пожарных извещателей.
AUX OUT 2	Клемма программируемого выхода 2
KP DATA	Вывод данных для подключения клавиатур и дополнительных модулей.
KP COM	Вывод общего провода для подключения клавиатур и дополнительных модулей

<b>Клемма</b>	<b>Описание</b>
КР POS	Выход питающего напряжения для подключения клавиатур и дополнительных модулей. Суммарный ток нагрузки данного выхода не должен превышать 1 А
ZONE 4	Клемма подключения шлейфа зоны 4, второй конец шлейфа подключается к клемме [COM]. Замыкание и разрыв шлейфа вызывает тревогу. Сопротивление шлейфов не должно превышать 300 Ом.
COM	Клемма возвратного тока шлейфов 3 и 4 зоны.
ZONE 3	Клемма подключения шлейфа зоны 3, второй конец шлейфа подключается к клемме [COM]. Замыкание и разрыв шлейфа вызывает тревогу. Сопротивление шлейфов не должно превышать 300 Ом.
ZONE 2	Клемма подключения шлейфа зоны 2, второй конец шлейфа подключается к клемме [COM]. Замыкание и разрыв шлейфа вызывает тревогу. Сопротивление шлейфов не должно превышать 300 Ом.
COM	Клемма возвратного тока шлейфов 1 и 2 зоны.
ZONE 1	Клемма подключения шлейфа зоны 1, второй конец шлейфа подключается к клемме [COM]. Замыкание и разрыв шлейфа вызывает тревогу. Сопротивление шлейфов не должно превышать 300 Ом.

## ПРОГРАММИРОВАНИЕ БАЗОВОГО МОДУЛЯ

### ПОСЛЕДОВАТЕЛЬНОСТЬ ОПЕРАЦИЙ

Программирование базового модуля проводить в следующей последовательности:

- 1) Определите требования к охране объекта.
- 2) Запрограммировать группы функций используемых зон.
- 3) Приписать зоны к группам.
- 4) Запрограммировать коды событий для рапортов.
- 5) Запрограммировать, при необходимости, телефонный коммуникатор.
- 6) Запрограммировать драйвер сирены.
- 7) Запрограммировать программируемые выходы.

### ДРАЙВЕР СИРЕНЫ

Драйвер сирены - выход, предназначенный для подключения источника звукового сигнала. Драйвер сирены может работать в двух режимах:

- выход постоянного тока;
- выход сигнала внутреннего генератора.

Режим постоянного тока используется для подключения сирены с встроенным генератором звукового сигнала. В этом режиме на выходе драйвера появляется постоянное напряжение 12В, при максимальном токе 1А.

**ПРИМЕЧАНИЕ:** В РЕЖИМЕ ПОСТОЯННОГО ТОКА ВЫХОДНЫЕ КЛЕММЫ ДРАЙВЕРА СИРЕНЫ (SIREN И COM) ДОЛЖНЫ БЫТЬ СОЕДИНЕНЫ РЕЗИСТОРОМ С СОПРОТИВЛЕНИЕМ 3,3 КОМ. ОТСУТСТВИЕ ДАННОГО РЕЗИСТОРА МОЖЕТ БЫТЬ ПРИЧИНОЙ НАЛИЧИЯ МАЛОГО НАПРЯЖЕНИЯ НА ВЫХОДЕ.

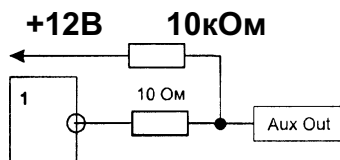
В режиме внутреннего генератора на выходные клеммы драйвера сирены подается переменное напряжение. В качестве источника звука используется громкоговоритель мощностью 15Вт и сопротивлением обмотки 8/16 Ом, либо 30/40Вт, с сопротивлением обмотки 4,8, либо 16 Ом.

**ПРИМЕЧАНИЕ:** ЗАВОДОМ-ИЗГОТОВИТЕЛЕМ ДРАЙВЕР СИРЕНЫ УСТАНОВЛИВАЕТСЯ В РЕЖИМ СИГНАЛА ВНУТРЕННЕГО ГЕНЕРАТОРА. ПОЭТОМУ, ВО ИЗБЕЖАНИЕ ОТКАЗОВ

ОБОРУДОВАНИЯ ПРИ ПОДКЛЮЧЕНИИ АКУСТИЧЕСКОГО ИЗВЕЩАТЕЛЯ СО ВСТРОЕННЫМ ГЕНЕРАТОРОМ, ОБЯЗАТЕЛЬНО ПЕРЕПРОГРАММИРУЙТЕ ДРАЙВЕР СИРЕНЬ НА РЕЖИМ ПОСТОЯННОГО НАПРЯЖЕНИЯ.

### ПРОГРАММИРУЕМЫЕ ВЫХОДЫ

**Программируемые выходы** (AUX OUT1, AUX OUT2) - слаботочные выходы типа «открытый коллектор», состояние которых изменяется на противоположное состояние при возникновении определенных событий.



Электрическая схема выходного каскада программируемого выхода представлена на Рис. 3. Ток, отдаваемый в нагрузку каскадом, не превышает 250 мкА в состоянии логической [1] (высокий уровень), и 25 мА - в состоянии логического [0] (низкий уровень).

Нормальное состояние выхода является программируемым параметром, заводская установка – [1].

### НАЗНАЧЕНИЕ ЗОНАМ КОНФИГУРАЦИОННЫХ ГРУПП.

**Группа конфигурации зоны** - это набор функциональных параметров, определяющий рабочий режим зоны.

В NX-4 параметры всех зон определяются следующим образом. Имеется 20 групп конфигурации, и любая зона может быть запрограммирована как принадлежащая одной из таких групп. Каждая группа конфигурации имеет свой набор параметров и код тревоги для телефонного рапорта, которые определяются программированием ячеек 110-149. Конфигурационные группы 17-20 могут быть использованы для беспроводных и проводных зон согласно Европейским рекомендациям (вторая зона в паре - тампер зоны).

Режим работы каждой зоны в NX-4 должен быть описан. Описание рабочего режима зоны - это присвоение ей группы конфигурации.

**ЗАВОДСКИЕ УСТАНОВКИ КОНФИГУРАЦИОННЫХ ГРУПП ЗОН ПРИВЕДЕНЫ В ТАБЛИЦЕ:**

№ Группы	Описание группы конфигурации параметров
1	ДНЕВНАЯ ЗОНА. Под охраной - обычная МГНОВЕННАЯ зона. При снятом с охраны районе нарушение зоны индицируется, и рапорт передается на ПЦН
2	24-ЧАСОВАЯ ЗОНА С СИРЕНОЙ. Независимо от состояния района, нарушение зоны приводит к тревоге и включению «плавающего» звука сирены.
3	ЗОНА ВХОДА/ВЫХОДА С ЗАДЕРЖКОЙ №1. При нарушении зоны (входе) тревога возникает по истечении интервала времени ЗАДЕРЖКА №1 НА ВХОД, если не введен код снятия с охраны. При постановке под охрану района ЗАДЕРЖКИ НА ВЫХОД 1. Отсутствие нарушения зоны в течение задержки на выход разрешает функцию автоматического обхода
4	ВНУТРЕННЯЯ ПРОХОДНАЯ ЗОНА С ЗАПРЕЩЕННОЙ ФУНКЦИЕЙ АВТОМАТИЧЕСКОГО ОБХОДА. Обычная Мгновенная зона, если не идет отсчет задержки на вход или выход. В течение отсчета задержек нарушение зоны этого типа игнорируется. Также не будет включаться автоматический обход зон этого типа, даже если эта функция разрешена программированием сегмента 1 ячейки 23.

№ Группы	Описание группы конфигурации параметров
5	ВНУТРЕННЯЯ ПРОХОДНАЯ ЗОНА С РАЗРЕШЕННОЙ ФУНКЦИЕЙ АВТОМАТИЧЕСКОГО ОБХОДА. Обычная Мгновенная зона, если не идет отсчет задержки на вход или выход. В течение отсчета задержек нарушение зоны этого типа игнорируется. Автоматический обход зоны этого типа будет включен при постановке под охрану в режиме ПЕРИМЕТР, если эта функция разрешена программированием сегмента 1 ячейки 23.
6	МГНОВЕННАЯ ЗОНА. При поставленном под охрану районе нарушение зоны этого типа приводит к мгновенной тревоге.
7	24-ЧАСОВАЯ ТИХАЯ ЗОНА. Независимо от того, поставлен под охрану или нет район, к которому приписана зона этого типа, при нарушении зоны будет инициирована тревога без включения sireны. Состояние зон этого типа не отображается на индикаторах клавиатуры.
8	ПОЖАРНАЯ ЗОНА. Независимо от того, поставлен под охрану или нет район, к которому приписана зона этого типа, замыкание шлейфа приводит к включению индикатора ПОЖАР на клавиатуре и включению постоянного тона sireны. Обрыв шлейфа рассматривается как неисправность пожарной зоны и приводит к включению быстрого мигания индикатора ПОЖАР.
9	ЗОНА ВХОДА/ВЫХОДА С ЗАДЕРЖКОЙ №2. При нарушении зоны этого типа при поставленном под охрану районе запускается отсчет времени ЗАДЕРЖКИ НА ВХОД 2. При постановке под охрану района для зон этого типа будет использована величина времени ЗАДЕРЖКИ НА ВЫХОД 2.
10	24-ЧАСОВАЯ ТИХАЯ ЗОНА С ОТОБРАЖЕНИЕМ НА ИНДИКАТОРЕ КЛАВИАТУРЫ. Работа зоны этого типа аналогична работе 24-ЧАСОВОЙ ТИХОЙ зоны с той разницей, что состояние зоны отображается на соответствующем индикаторе клавиатуры.
11	ЗОНА БЫСТРОЙ ПОСТАНОВКИ/СНЯТИЯ. Замыкание шлейфа зоны этого типа попеременно ставит под охраны и снимает с охраны тот район, к которому приписана эта зона. На пульт при этом рапортуются постановка или снятие пользовательским кодом №99
12	ВНУТРЕННЯЯ ПРОХОДНАЯ ЗОНА С ФУНКЦИЕЙ «ПУТЬ ПРОХОДА». Работа зоны этого типа аналогична работе зон типа ВНУТРЕННЯЯ ПРОХОДНАЯ со следующим добавлением. При нарушении зоны запускается отсчет времени ИНТЕРВАЛА ПЕРЕСЕЧЕНИЯ. Если в течение этого интервала зона будет нарушена, то немедленно будет создана тревога. Функция автоматического включения обхода для зон этого типа может быть разрешена программированием сегмента 1 ячейки 23.
13	МГНОВЕННАЯ ЗОНА ЗАЩИТЫ ВХОДНОЙ ДВЕРИ. Если район поставлен под охрану в обычном режиме (индикатор ПЕРИМЕТР на клавиатуре не светится) - зона создает мгновенную тревогу при ее нарушении. Если район поставлен под охрану в режиме охраны периметра (индикатор ПЕРИМЕТР на клавиатуре светится) - нарушение зоны приводит к запуску времени ЗАДЕРЖКИ НА ВХОД 1.

№ Группы	Описание группы конфигурации параметров
14	ЗОНА ВХОДА/ВЫХОДА С ЗАДЕРЖКОЙ №1 С ВОЗМОЖНОСТЬЮ ГРУППОВОГО ОБХОДА. При нарушении зоны этого типа запускается отсчет времени ЗАДЕРЖКИ НА ВХОД 1. При постановке под охрану района для зон этого типа будет использована величина времени ЗАДЕРЖКИ НА ВЫХОД 1. Зона этого типа может быть обойдена путем включения обхода целиком группы зон (т.е. зон, для которых разрешена функция группового обхода) посредством набора команды группового обхода с клавиатуры (Нажатие [ОБХОД] – [O] – [ОБХОД])
15	ВНУТРЕННЯЯ ПРОХОДНАЯ ЗОНА С РАЗРЕШЕННОЙ ФУНКЦИЕЙ ГРУППОВОГО ОБХОДА. Работа этой зоны аналогична работе обычной МГНОВЕННОЙ зоны, если не идет отсчет задержки на вход или выход. В течение отсчета задержек нарушение зоны этого типа игнорируется. Автоматический обход зоны этого типа будет включен при постановке под охрану в режиме ПЕРИМЕТР, если эта функция разрешена программированием сегмента 1 ячейки 23. Зона этого типа может быть обойдена путем включения обхода целиком группы зон (т.е. зон, для которых разрешена функция группового обхода) посредством набора команды группового обхода с клавиатуры (Нажатие [ОБХОД] – [O] – [ОБХОД])
16	МГНОВЕННАЯ ЗОНА С РАЗРЕШЕННОЙ ФУНКЦИЕЙ ГРУППОВОГО ОБХОДА. При поставленном под охрану районе нарушение зоны этого типа приводит к мгновенной тревоге. Зона этого типа может быть обойдена путем включения обхода целиком группы зон (т.е. зон, для которых разрешена функция группового обхода) посредством набора команды группового обхода с клавиатуры (Нажатие [ОБХОД] – [O] – [ОБХОД])
17	ЗОНА ВХОДА/ВЫХОДА С ЗАДЕРЖКОЙ №1, С РАЗРЕШЕННОЙ ФУНКЦИЕЙ ТАМПЕРА. При нарушении зоны этого типа запускается отсчет времени ЗАДЕРЖКИ НА ВХОД 1. При постановке под охрану района для зон этого типа будет использована величина времени ЗАДЕРЖКИ НА ВЫХОД 1. Отсутствие нарушения зоны в течение задержки на выход разрешает функцию автоматического обхода
18	ВНУТРЕННЯЯ ПРОХОДНАЯ ЗОНА С ЗАПРЕЩЕННОЙ ФУНКЦИЕЙ АВТОМАТИЧЕСКОГО ОБХОДА, С РАЗРЕШЕННОЙ ФУНКЦИЕЙ ТАМПЕРА. Работа этой зоны аналогична работе обычной МГНОВЕННОЙ зоны, если не идет отсчет задержки на вход или выход. В течение отсчета задержек нарушение зоны этого типа игнорируется. Также не будет включаться автоматический обход зон этого типа, даже если эта функция разрешена программированием сегмента 1 ячейки 23.
19	МГНОВЕННАЯ ЗОНА С РАЗРЕШЕННОЙ ФУНКЦИЕЙ ТАМПЕРА. При поставленном под охрану районе нарушение зоны этого типа приводит к мгновенной тревоге.
20	ЗОНА ВХОДА/ВЫХОДА С ЗАДЕРЖКОЙ №2, С РАЗРЕШЕННОЙ ФУНКЦИЕЙ ТАМПЕРА. При нарушении зоны этого типа запускается отсчет времени ЗАДЕРЖКИ НА ВХОД 2. При постановке под охрану района для зон этого типа будет использована величина времени ЗАДЕРЖКИ НА ВЫХОД 2. Отсутствие нарушения зоны в течение задержки на выход разрешает функцию автоматического обхода.

Если принятой тактике охраны не удовлетворяет ни один из заводских вариантов конфигурационных групп параметров, NX-4 позволяет их редактировать, либо создавать свои конфигурационные группы взамен имеющихся.

Для этого необходимо изменить содержимое ячейки, соответствующей номеру выбранной группы конфигурации. Список параметров, сочетание которых определяет конфигурационную группу зоны, приведен в функциональном описании ячейки 111.

**ПРИМЕЧАНИЕ:** РЕДАКТИРУЙТЕ ИМЕЮЩИЕСЯ, ЛИБО СОЗДАВАЙТЕ НОВЫЕ КОНФИГУРАЦИОННЫЕ ГРУППЫ, ТОЛЬКО ИМЕЯ ПОЛНОЕ ПРЕДСТАВЛЕНИЕ О НАЗНАЧЕНИИ КАЖДОГО ПАРАМЕТРА.

## **ЯЧЕЙКА 23. ДОПОЛНИТЕЛЬНЫЕ ФУНКЦИИ КЛАВИАТУРЫ И СООТВЕТСТВУЮЩИЕ РАПОРТА**

(3 СЕГМЕНТА, ДАННЫЕ ВЫБОРА ФУНКЦИЙ)

Ячейка используется для управления доступными пользователю с клавиатуры функциями и соответствующими им рапортами.

### **СЕГМЕНТ 1**

Индикатор зоны 1. разрешен режим БЫСТРАЯ ПОСТАНОВКА.

Индикатор зоны 2. разрешен перезапуск задержки на выход.

Индикатор зоны 3. разрешен автоматический обход зон.

Индикатор зоны 4. кнопка [ПОЛИЦИЯ] (рисунок «щит») на клавиатуре дает тихую тревогу.

Индикатор зоны 5. кнопка [ПОЛИЦИЯ] (рисунок «щит») на клавиатуре дает тревогу с включением сирены.

Индикатор зоны 6. разрешена работа кнопки [ПОЖАР] (рисунок «пламя») на клавиатуре.

Индикатор зоны 7. разрешена работа кнопки [МЕД. ПОМОЩЬ] (рисунок «крест») на клавиатуре.

Индикатор зоны 8. разрешена функция блокировки клавиатуры при попытке подбора кода.

### **СЕГМЕНТ 2**

Индикатор зоны 1 - Разрешена функция автоматического выключения всех индикаторов клавиатуры (кроме индикатора СЕТЬ) при отсутствии нажатий на кнопки в течение минуты.

Индикатор зоны 2 - Включен режим запроса кода для обхода зон

Индикатор зоны 3 - Включен режим звукового предупреждения о наличии обойденных зон

Индикатор зоны 4 - Включен режим звукового предупреждения о пропадании сетевого электропитания и разряде аккумулятора резервного электропитания

Индикатор зоны 5 - Разрешено попеременное включение/выключение обхода зоны нажатием кнопки [ОБХОД]

Индикатор зоны 6 - Включен режим тихой автоматической постановки под охрану в заданное время

Индикатор зоны 7 - Разрешен режим автоматического включения режима периметр

Индикатор зоны 8 – Резерв

### **СЕГМЕНТ 3**

Индикатор зоны 1 - Разрешены рапорты о постановке/снятии

Индикатор зоны 2 - Разрешены рапорты об обходе зон

Индикатор зоны 3 - Разрешены рапорты о восстановлении зон

Индикатор зоны 4 - Разрешены рапорты о неисправности зон

Индикатор зоны 4 - Разрешены рапорты о срабатывании тампера зоны

Индикатор зоны 5 - Разрешена возможность отмены рапортов

Индикатор зоны 6 - Разрешен рапорт о повторном закрытии

Индикатор зоны 7 - Разрешен рапорт об ошибке выхода

## ПРОЧИЕ ПАРАМЕТРЫ

### **ЯЧЕЙКА 24. ЗАДЕРЖКИ НА ВХОД И ВЫХОД ДЛЯ РАЙОНА №1.**

(4 СЕГМЕНТА, ЧИСЛОВЫЕ ДАННЫЕ).

Ячейка используется для программирования (в секундах) длительностей задержек на вход и выход, действующих в районе №1. Имеется 2 набора длительностей задержек - ЗАДЕРЖКА №1 и ЗАДЕРЖКА №2, которые будут применены к ЗОНАМ ВХОДА/ВЫХОДА С ЗАДЕРЖКОЙ №1 и ЗОНАМ ВХОДА/ВЫХОДА С ЗАДЕРЖКОЙ №2 соответственно.

#### **СЕГМЕНТ 1.**

ЗАДЕРЖКА №1 на вход.

В этом сегменте программируется величина времени задержки на вход (в секундах 30-255), которая будет инициироваться при нарушении зон типа ЗОНА ВХОДА/ВЫХОДА С ЗАДЕРЖКОЙ №1.

#### **СЕГМЕНТ 2.**

ЗАДЕРЖКА №1 на выход.

В этом сегменте программируется величина времени задержки на выход (в секундах 30-255), которая будет использована для зон типа ЗОНА ВХОДА/ВЫХОДА С ЗАДЕРЖКОЙ №1.

#### **СЕГМЕНТ 3.**

ЗАДЕРЖКА №2 на вход.

В этом сегменте программируется величина времени задержки на вход (в секундах 30-255), которая будет инициироваться при нарушении зон типа ЗОНА ВХОДА/ВЫХОДА С ЗАДЕРЖКОЙ №2.

#### **СЕГМЕНТ 4.**

ЗАДЕРЖКА №2 на выход.

В этом сегменте программируется величина времени задержки на выход (в секундах 30-255), которая будет использована для зон типа ЗОНА ВХОДА/ВЫХОДА С ЗАДЕРЖКОЙ №2.

### **ЯЧЕЙКА 25. КОНФИГУРАЦИОННЫЕ ГРУППЫ ЗОН 1-8.**

(8 СЕГМЕНТОВ, ЧИСЛОВЫЕ ДАННЫЕ).

В сегментах этой ячейки хранятся номера конфигурационных групп для зон 1-8. Сегмент 1 содержит номер группы для зоны 1, сегмент 2 - для зоны 2 и т.д.

### **ЯЧЕЙКА 26. РАЙОНЫ, К КОТОРЫМ ПРИПИСАНЫ ЗОНЫ 1-8.**

(8 СЕГМЕНТОВ, МНЕМОНИЧЕСКИЕ ДАННЫЕ).

В сегментах этой ячейки содержатся номера районов, к которым приписаны зоны 1-8. Сегмент 1 определяет приписку для зоны 1, сегмент 2 - для зоны 2 и т.д. следующим образом.

Индикатор зоны 1. Приписка к району №1.

Индикатор зоны 2-8. Используется для NX-6, NX-8.

Индикатор зоны 3-8. Используется для NX-8.

### **ЯЧЕЙКА 37. ФУНКЦИИ СИРЕНЫ И РЯД ФУНКЦИЙ УПРАВЛЕНИЯ**

(5 СЕГМЕНТОВ, ДАННЫЕ ВЫБОРА ФУНКЦИЙ)

Ячейка используется для активизации некоторых функций системы и разрешения рапортов, касающихся функционирования системы в целом (см. описание функций).

**СЕГМЕНТ 1**

Индикатор зоны 1 - Сирена звучит при повреждении телефонной линии при поставленной под охрану системе

Индикатор зоны 2 - Сирена звучит при повреждении телефонной линии при снятой с охраны системе

Индикатор зоны 3 - Сирена коротко звучит при постановке под охрану

Индикатор зоны 4 - Сирена коротко звучит при окончании задержки на выход

Индикатор зоны 5 - Сирена коротко звучит при получении с пульта подтверждения о приеме рапорта о закрытии.

Индикатор зоны 6 - Сирена звучит в течение отсчета времени для функции «ПУТЬ ПРОХОДА»

Индикатор зоны 7 - Сирена звучит при срабатывании тампера либо зоны, либо корпуса NX-4

Индикатор зоны 8 - Сирена коротко звучит один раз при БЕСКОДОВОЙ ПОСТАНОВКЕ под охрану и два раза при снятии с охраны без кода.

**СЕГМЕНТ 2**

Индикатор зоны 1 - Выход на сирену по постоянному напряжению. Выключен - работает драйвер сирены.

Индикатор зоны 2 - Сирена включается при неисправности дополнительного модуля

Индикатор зоны 3 - Восстановление зон будет происходить сразу же при восстановлении извещателя. Выключен - восстановление зон происходит только по выключению сирены.

Индикатор зоны 4 - Динамический тест батареи резервного электропитания выполняется при постановке под охрану. Выключен – при снятии с охраны (см. ячейку 40).

Индикатор зоны 5 - Каждые 12 секунд производится контроль наличия батареи резервного электропитания.

Индикатор зоны 6 - [\*]-[4] выполняется тест сирены.

Индикатор зоны 7 - [\*]-[4] выполняется тест телефонного коммуникатора.

Индикатор зоны 8 - Разрешена работа контакта тампера NX-4.

**СЕГМЕНТ 3**

Индикатор зоны 1 - Разрешен рапорт о срабатывании контакта тампера базового модуля

Индикатор зоны 2 - Разрешен рапорт о пропадании сетевого напряжения.

Индикатор зоны 3 - Разрешен рапорт о разряде батареи резервного электропитания.

Индикатор зоны 4 - Разрешен рапорт о перегрузке стабилизатора напряжения +12В устройствами, подключенными к клемме [ВЫХОД +12В] NX-4.

Индикатор зоны 5 - Разрешен рапорт о нарушении шлейфа сирены.

Индикатор зоны 6 - Разрешен рапорт о повреждении телефонной линии.

Индикатор зоны 7 - Резерв.

Индикатор зоны 8 - Разрешен рапорт о неисправности дополнительного модуля.

**СЕГМЕНТ 4**

Индикатор зоны 1 - Разрешен рапорт «РАПОРТ НЕ ПЕРЕДАН в предыдущий сеанс связи».

Индикатор зоны 2 - Разрешен рапорт о заполнении внутреннего журнала событий.

Индикатор зоны 3 - Разрешен рапорт «ТЕСТ»

Индикатор зоны 4 - Разрешен рапорт о входе в режим программирования с клавиатуры и выходе из него.

Индикатор зоны 5 - Разрешен рапорт о завершении дистанционной загрузки Индикатор зоны программы.

Индикатор зоны 6 - Разрешен рапорт о разряде батареи в беспроводном датчике.

Индикатор зоны 7 - Разрешен рапорт о нарушении связи с беспроводным извещателем.

Индикатор зоны 8 - Резерв

**СЕГМЕНТ 5**

Индикатор зоны 1 - Разрешено включение индикатора СЕРВИС при сбое внутренних часов NX-4.

Индикатор зоны 2 – Только для NX-6, 8.

Индикатор зоны 3 - Запрещена работа четырех зон, расположенных на плате NX-4.



Индикатор зоны 4 - Необходимо двукратное пересечение зоны с функцией «ПУТЬ ПРОХОДА» для формирования тревоги.

Индикатор зоны 5 - Запрещает NX-4 передавать рапорты об обходе зон с функцией «Force Arming».

Индикатор зоны 6 - Разрешена функция тихого выхода.

Индикатор зоны 7 - Для внутренних часов NX-4 используется опорная частота кварцевого резонатора. Иначе, частота сети переменного питающего напряжения.

Индикатор зоны 8 - Запрещение сирены при пожарной тревоге.

#### **ЯЧЕЙКА 38. КОЛИЧЕСТВО СРАБАТЫВАНИЙ ЗОН ДЛЯ ФУНКЦИИ «АНТИ-ДРЕБЕЗГ».**

(1 СЕГМЕНТ, ЧИСЛОВЫЕ ДАННЫЕ).

Ячейка 38 содержит количество срабатываний одной и той же зоны в течение одного сеанса охраны, при превышении которого автоматически включается режим обхода этой зоны.

#### **ЯЧЕЙКА 39. УПРАВЛЕНИЕ ЗВУЧАНИЕМ КЛАВИАТУРЫ.**

(1 СЕГМЕНТ, МНЕМОНИЧЕСКИЕ ДАННЫЕ).

Индикатор зоны 1. Разрешено звучание клавиатуры при неисправности телефонной линии, если NX-4 поставлена под охрану.

Индикатор зоны 2. Разрешено звучание клавиатуры при неисправности телефонной линии, если NX-4 снята с охраны.

Индикатор зоны 3. Разрешено звучание клавиатуры при отсутствии сетевого электропитания.

Индикатор зоны 4. Разрешено звучание клавиатуры при разряде батареи резервного электропитания.

Индикатор зоны 5. Разрешено звучание клавиатуры в течение отсчета времени для функции «ПУТЬ ПРОХОДА».

Индикатор зоны 6. Разрешено звучание клавиатуры при срабатывании тампера зоны и NX-4.

Индикатор зоны 7. Резерв.

Индикатор зоны 8. Разрешено звучание клавиатуры при неисправности дополнительного модуля.

#### **ЯЧЕЙКА 40. ТАЙМЕРЫ NX-4.**

(10 СЕГМЕНТОВ, ЧИСЛОВЫЕ ДАННЫЕ).

Ячейка 40 содержит числовые значения длительности различных временных функций NX-4.

##### **СЕГМЕНТ 1.**

Длительность динамического теста батареи, в минутах (0-255).

Сущность динамического теста заключается в отключении напряжения сетевого стабилизатора +12В, чтобы заставить все охранные извещатели и дополнительные модули, подключенные к источнику электропитания NX-4, питаться от аккумулятора резервного электропитания. Это отключение длится установленное в сегменте 1 количество минут, в течение которых контролируется напряжение аккумулятора под реальной нагрузкой. При программировании «0» - тест выполняться не будет.

*ПРИМЕЧАНИЕ: ДЛИТЕЛЬНОСТЬ ДИНАМИЧЕСКОГО ТЕСТА БАТАРЕИ НЕ ДОЛЖНА ПРЕВЫШАТЬ 4 ЧАСОВ.*

##### **СЕГМЕНТ 2.**

Задержка передачи рапорта о пропадании сетевого электропитания, в минутах (0-255).

**СЕГМЕНТ 3.**

Задержка момента начала контролирования зон после включения электропитания, в секундах (0-60). Эта задержка может понадобиться при использовании PIR-извещателей, которые при подаче на них электропитания выполняют программу самотестирования. В течение определенного времени после включения электропитания такие извещатели будут давать тревогу. При «0» в сегменте 3 - контроль зон будет начат сразу.

**СЕГМЕНТ 4.**

Время звучания сирены, в минутах (1-255).

**СЕГМЕНТ 6.**

Длительность функции «ПУТЬ ПРОХОДА», в минутах (0-255). При программировании «0» функция выполняться не будет.

**СЕГМЕНТ 7.**

Длительность звучания «дверного колокольчика», в единицах 50мс (1/20 сек), диапазон перестройки 0-12 секунд. Программирование «0» приводит к тому, что «колокольчик» будет звучать, пока нарушена зона входа/выхода. Программирование «255» приведет к тому, что «колокольчик» будет звучать до набора кода.

**СЕГМЕНТ 9.**

Длительность интервала верификации пожарной тревоги, в секундах (120-255). При «0» верификации не будет. Сущность верификации заключается в том, что после пожарной тревоги кратковременно снимается электропитание с клеммы [ДАТЧИК +12В], чем обеспечивается приведение дымовых извещателей в исходное состояние. После этого, в течение интервала верификации ожидается повторное срабатывание извещателя - и, если это происходит, инициируется пожарная тревога.

**ЯЧЕЙКА 41. УПРАВЛЕНИЕ ДЛИНОЙ КОДОВ.**

(1 СЕГМЕНТ, МНЕМОНИЧЕСКИЕ ДАННЫЕ).

Индикатор зоны 1. Включен режим 6-значных кодов. При этом ВСЕ пользовательские коды, и код входа в режим программирования, должны быть 6-значными. Если режим 6-значных кодов включен, заводская установка пользовательского кода №1 [1]-[2]-[3]-[4]-[5]-[6]. При разрешении режима 6-значных кодов, перед выходом из режима программирования убедитесь, что код входа в режим программирования является 6-значным!

Индикатор зоны 2. команды [\*]-[9]- [8] (осуществить звонок для связи с модемом) и [\*]-[9]- [9] (ответить на звонок для связи с модемом) требуют ввода кода.

Индикатор зоны 3. Автоотмена.

Индикатор зоны 4. Самотестирование.

Индикаторы зон 5 - 8. - резерв.

**ЯЧЕЙКА 42. КОД ВХОДА В РЕЖИМ ПРОГРАММИРОВАНИЯ.**

(6 СЕГМЕНТОВ, ЧИСЛОВЫЕ ДАННЫЕ).

Ячейка 42 содержит в своих сегментах 4-х или 6-значный код входа в режим программирования. Если программированием ячейки 41 установлен режим 6-значных кодов, код входа в режим программирования также должен быть 6-значным. Если установлен режим 4-значных кодов - 2 последних сегмента, содержащие 5-ю и 6-ю цифры кода, игнорируются. Код входа в режим программирования приводит к входу в этот режим только при снятой с охраны NX-4.

**ЯЧЕЙКА 43. УПРАВЛЕНИЕ ФУНКЦИЯМИ КОДА ВХОДА В РЕЖИМ ПРОГРАММИРОВАНИЯ И РАЗРЕШЕНИЕ ЕГО РАБОТЫ ПО РАЙОНАМ.**

(2 СЕГМЕНТА, МНЕМОНИЧЕСКИЕ ДАННЫЕ).

Код входа в режим программирования может работать и как стандартный пользовательский код. При постановке (снятии) объекта под охрану кодом входа в режим программирования на пульт рапортуется постановка или снятие пользовательским кодом №255. (код не может быть изменен в рабочем порядке).

### СЕГМЕНТ 1

ИНДИКАТОР	ФУНКЦИЯ КОДА, ЕСЛИ ИНДИКАТОР ЗОНЫ 8 НЕ СВЕТИТСЯ
1	Резерв
2	Код входа в режим программирования может использоваться только для постановки под охрану
3	Код входа в режим программирования может использоваться только для постановки под охрану, и только в период времени, когда объект должен быть закрытым
4	КОД ВХОДА В РЕЖИМ ПРОГРАММИРОВАНИЯ МОЖЕТ ИСПОЛЬЗОВАТЬСЯ КАК МАСТЕР-КОД (При его помощи можно менять другие коды). МАСТЕР-КОД работает также и как код для постановки/снятия.
5	Код входа в режим программирования может использоваться как код постановки/снятия
6	КОДОМ ВХОДА В РЕЖИМ ПРОГРАММИРОВАНИЯ РАЗРЕШЕНО ОБХОДИТЬ ЗОНЫ (исключать зоны из списка охраняемых)
7	При постановке/снятии кодом входа в режим программирования разрешен телефонный рапорт на пульт
8	Индикатор не светится. Если светится - см. Табл. Ниже

ИНДИКАТОР	ФУНКЦИЯ КОДА, ЕСЛИ ИНДИКАТОР ЗОНЫ 8 СВЕТИТСЯ
1	Набор кода входа в режим программирования приводит к срабатыванию программируемого выхода №1
2	Набор кода входа в режим программирования приводит к срабатыванию программируемого выхода №2
3	Набор кода входа в режим программирования приводит к срабатыванию программируемого выхода №3
4	Набор кода входа в режим программирования приводит к срабатыванию программируемого выхода №4
5	Код входа в режим программирования может использоваться как код постановки/снятия
6	КОДОМ ВХОДА В РЕЖИМ ПРОГРАММИРОВАНИЯ РАЗРЕШЕНО ОБХОДИТЬ ЗОНЫ (исключать зоны из списка охраняемых)
7	При постановке/снятии кодом входа в режим программирования разрешен телефонный рапорт на пульт
8	Индикатор светится. Если не светится - см. табл. Выше

### СЕГМЕНТ 2.

Индикатор зоны 1. Код входа в режим программирования разрешен в районе №1.  
Индикатор зоны 2-8. Используется для NX-6, NX-8.

**ЯЧЕЙКА 44. КОД НАПАДЕНИЯ.**

(6 СЕГМЕНТОВ, ЧИСЛОВЫЕ ДАННЫЕ).

Ячейка 44 содержит в своих сегментах 4-х или 6-значный код нападения, который в случае принуждения к снятию объекта с охраны может быть использован вместо кода пользователя. Если программированием ячейки 41 установлен режим 6-значных кодов, код нападения также должен быть 6-значным. Если установлен режим 4-значных кодов - 2 последних сегмента, содержащие 5-ю и 6-ю цифры кода, игнорируются.

Будучи запрограммирован, код нападения действует во всех районах.

**ЯЧЕЙКА 45. ПРИПИСКА ПРОГРАММИРУЕМЫХ ВЫХОДОВ К РАЙОНАМ.**

(4 СЕГМЕНТА, МНЕМОНИЧЕСКИЕ ДАННЫЕ).

Ячейка 45 используется для указания, в каких районах должно произойти событие, чтобы установленный на это событие программируемый выход активизировался. Сегмент 1 соответствует программируемому выходу №1, сегмент 2 - программируемому выходу №2.

**СЕГМЕНТЫ 1-4.**

Индикатор зоны 1. Выход активизируется по событию в районе №1.

Индикатор зоны 2 - 8. Используется для NX-6, NX-8.

**ЯЧЕЙКА 46. УПРАВЛЕНИЕ РАБОТОЙ ПРОГРАММИРУЕМЫХ ВЫХОДОВ №№ 1- 2.**

(4 СЕГМЕНТА, МНЕМОНИЧЕСКИЕ ДАННЫЕ).

Ячейка 46 используется для управления работой программируемых выходов 1-2. Сегмент 1 соответствует программируемому выходу №1, сегмент 2 - программируемому выходу №2, сегменты 3 и 4 используются в NX-6, NX-8.

**СЕГМЕНТЫ 1- 2.**

Индикатор зоны 1. длительность удерживания выхода в активном состоянии, программируемая в ячейках 47, 48, 49, 50 сегмент 2, указывается в минутах. Иначе - в секундах.

Индикатор зоны 2. выход будет оставаться активным до набора кода, иначе - на время, указанное в ячейках 47, 48, 49, 50 сегмент 2.

Индикатор зоны 3. выход возвращается в исходное состояние при наборе кода, даже до окончания времени, указанного в ячейках 47, 48, 49, 50 сегмент 2.

Индикатор зоны 4. выход активизируется только в интервале времени между временами закрытия и открытия объекта (т.е. в то время, когда объект по расписанию должен быть закрыт), указанному в ячейках 52 и 53.

Индикатор зоны 5. выход активизируется только в интервале времени между временами открытия и закрытия объекта (т.е. в то время, когда объект по расписанию должен быть открыт), указанному в ячейках 52 и 53.

Индикатор зоны 6. выход работает инверсно (исходное состояние - 0В, активное состояние +12В).

Индикаторы зон 7-8 - резерв.

**СЕГМЕНТЫ 3- 4.** Используются для NX-6 и NX-8.

**ЯЧЕЙКА 47. ПРОГРАММИРОВАНИЕ ТИПА СОБЫТИЯ ДЛЯ СРАБАТЫВАНИЯ ВЫХОДА №1 И ДЛИТЕЛЬНОСТИ НАХОЖДЕНИЯ ВЫХОДА В АКТИВНОМ СОСТОЯНИИ.**

(2 СЕГМЕНТА, ЧИСЛОВЫЕ ДАННЫЕ).

**СЕГМЕНТ 1.**

Сегмент содержит номер события, выбираемый из нижеприведенной таблицы, наступление которого вызывает переключение программируемого выхода.

НОМЕР	СОБЫТИЕ	НОМЕР	СОБЫТИЕ
0*	Охранная тревога	25	Пожарная тревога
1*	Пожарная тревога	26	Неисправность пожарной зоны
2*	Тревога по 24-часовой зоне	27	«Дверной колокольчик»
НОМЕР	СОБЫТИЕ	НОМЕР	СОБЫТИЕ
3*	Неисправность зоны	28*	Неисправность расширителя
4*	Срабатывание тампера	29	Идет динамический тест аккумуля.
5	Сирена с «плавающим»	30	Период открытия по распис.
6	Сирена с «постоянным»	31	Период закрытия по распис.
7	Любая сирена	32	Прослушивание объекта
8	Обход любой зоны	33	Захват тел. линии NX-4
9	Отсутствие сетевого	34	Начало набора номера
10	Разряд аккумулятора	35	Неудавшаяся связь с пультом
11*	Нападение	36	Неисправность тел. линии
12*	Кнопка [ПОЖАР] клавиатуры	37	Режим программирования
13*	Кнопка [МЕД. ПОМ.]	38	Идет сеанс диет. загрузки
14*	Кнопка [ПОЛИЦИЯ]	39	Неисправность заземления
15	Блокировка клавиатуры	40	Перегрузка стабилизатора по
16*	Автотест	41	Тампер корпуса NX-4
17	Память тревог не пуста	42	Тампер сирены
18	Идет задержка на вход	43	Обрыв любого шлейфа зон
19	Идет задержка на выход	44	Замыкание любого шлейфа зон
20	Идет любая задержка	45	Любая неисправность шлейфов
21	NX-4 под охраной	46*	Любая тревога
22	NX-4 снята с охраны	47	Звук клавиатуры
23	NX-4 готова к постановке	48*	Ввод КОДА ДОСТУПА
24	NX-4 не готова к постановке	49*	Первая функция радиобрелка
		50*	Вторая функция радиобрелка
		52	NX-4 под охраной, при тревоге включается прерывистый режим подачи напряжения

Программирование события 48 возможно только тогда, когда код пользователя запрограммирован как код доступа при программировании клавиатуры. Программирование событий 49 и 50 возможно только при использовании модуля приема беспроводных извещателей. События, отмеченные символом [\*], будут длиться 1 сек.

**СЕГМЕНТ 2.**

Сегмент содержит длительность удержания выхода в активном состоянии (0-255) в секундах или минутах, в зависимости от содержимого ячейки 46, индикатор зоны 1

сегмента 1. Программирование «0» приведет к тому, что выход будет оставаться активным столько времени, сколько длится само событие.

**ЯЧЕЙКА 48. ПРОГРАММИРОВАНИЕ ТИПА СОБЫТИЯ ДЛЯ СРАБАТЫВАНИЯ ВЫХОДА №2 И ДЛИТЕЛЬНОСТИ НАХОЖДЕНИЯ ВЫХОДА В АКТИВНОМ СОСТОЯНИИ.**

(2 СЕГМЕНТА, ЧИСЛОВЫЕ ДАННЫЕ).

**СЕГМЕНТ 1.**

Сегмент содержит номер события, выбираемый из нижеприведенной таблицы НОМЕРА СОБЫТИЙ ДЛЯ ПРОГРАММИРОВАНИЯ ВЫХОДОВ.

**СЕГМЕНТ 2.**

Сегмент содержит длительность удержания выхода в активном состоянии (0-255) в секундах или минутах, в зависимости от содержимого ячейки 46, индикатор зоны 1 сегмента 2. Программирование «0» приведет к тому, что выход будет оставаться активным столько времени, сколько длится само событие.

**ЯЧЕЙКА 51. УПРАВЛЕНИЕ ВРЕМЕНЕМ И ПЕРИОДОМ АВТОТЕСТА.**

(4 СЕГМЕНТА, ЧИСЛОВЫЕ ДАННЫЕ).

**СЕГМЕНТ 1.**

Единицы измерения интервала передачи сигнала АВТОТЕСТ. «1» - интервал указан в часах, «0» - в сутках.

**СЕГМЕНТ 2.**

Численное значение интервал автотеста 1-255 часов или суток, в зависимости от содержимого сегмента 1.

**СЕГМЕНТ 3.**

Час передачи автотеста в 24-часовом формате (если первый сегмент содержит [1], данный сегмент игнорируется). Например, для передачи автотеста в 19:55 необходимо записать [1]-[9].

**СЕГМЕНТ 4.**

Минуты передачи автотеста (например, для передачи автотеста в 19:55 необходимо записать [5]-[5]).

**ЯЧЕЙКА 56. КОД СОБЫТИЯ ВОССТАНОВЛЕНИЕ ЗОНЫ.**

(8 СЕГМЕНТОВ, ЧИСЛОВЫЕ ДАННЫЕ).

Ячейка 56 содержит код, передаваемый коммутатором NX-4 в форматах 4+2 (4-значный номер объекта и 2-значный код события) при восстановлении зоны. Цифры, хранящиеся в сегментах ячейки, будут передаваться как цифры «десятков». В качестве цифр «единиц» будет автоматически ставиться цифра единиц номера зоны (например, «9» при восстановлении зоны №9).

**СЕГМЕНТ 1.**

Код ВОССТАНОВЛЕНИЕ для района №1.

**СЕГМЕНТ 2-8.** Используется для NX-6, NX-8.

**ЯЧЕЙКА 57. КОД СОБЫТИЯ ОБХОД ЗОНЫ.**

(8 СЕГМЕНТОВ, ЧИСЛОВЫЕ ДАННЫЕ).

Ячейка 57 содержит код, передаваемый коммутатором NX-4 в форматах 4+2 (4-значный номер объекта и 2-значный код события) при обходе зоны. Цифры, хранящиеся в сегментах ячейки, будут передаваться как цифры «десятков». В качестве цифр «единиц» будет автоматически ставиться цифра единиц номера зоны.

**ПРИМЕЧАНИЕ:** ЛЮБОЙ СЕГМЕНТ, ОСТАВЛЕННЫЙ «0», БУДЕТ РАСЦЕНИВАТЬСЯ КАК РАВНЫЙ СЕГМЕНТУ 1.

**СЕГМЕНТ 1.**

Код ОБХОД для района №1.

**СЕГМЕНТ 2-8.** Используется для NX-6, NX-8.

**ЯЧЕЙКА 58. КОД СОБЫТИЯ ТАМПЕР ЗОНЫ.**

(8 СЕГМЕНТОВ, ЧИСЛОВЫЕ ДАННЫЕ).

Ячейка 58 содержит код, передаваемый коммутатором NX-4 в форматах 4+2 (4-значный номер объекта и 2-значный код события) при срабатывании контакта тампера зоны. Цифры, хранящиеся в сегментах ячейки, будут передаваться как цифры «десятков». В качестве цифр «единиц» будет автоматически ставиться цифра единиц номера зоны.

*ПРИМЕЧАНИЕ: ЛЮБОЙ СЕГМЕНТ, ОСТАВЛЕННЫЙ «0», БУДЕТ РАСЦЕНИВАТЬСЯ КАК РАВНЫЙ СЕГМЕНТУ 1.*

**СЕГМЕНТ 1.**

Код ТАМПЕР для района №1.

**СЕГМЕНТ 2-8.** Используется для NX-6, NX-8.

**ЯЧЕЙКА 59. КОД СОБЫТИЯ НЕИСПРАВНОСТЬ ЗОНЫ.**

(8 СЕГМЕНТОВ, ЧИСЛОВЫЕ ДАННЫЕ).

Ячейка 59 содержит код, передаваемый коммутатором NX-4 в форматах 4+2 (4-значный номер объекта и 2-значный код события) при неисправности зоны. Цифры, хранящиеся в сегментах ячейки, будут передаваться как цифры «десятков». В качестве цифр «единиц» будет автоматически ставиться цифра единиц номера зоны.

*ПРИМЕЧАНИЕ: ЛЮБОЙ СЕГМЕНТ, ОСТАВЛЕННЫЙ «0», БУДЕТ РАСЦЕНИВАТЬСЯ КАК РАВНЫЙ СЕГМЕНТУ 1.*

**СЕГМЕНТ 1.**

Код НЕИСПРАВНОСТЬ для района №1.

**СЕГМЕНТ 2-8.** Используется для NX-6, NX-8.

**ЯЧЕЙКА 60. КОД СОБЫТИЯ РАЗРЯД БАТАРЕИ БЕСПРОВОДНОГО ИЗВЕЩАТЕЛЯ.**

(8 СЕГМЕНТОВ, ЧИСЛОВЫЕ ДАННЫЕ).

Ячейка 60 содержит код, передаваемый коммутатором NX-4 в форматах 4+2 (4-значный номер объекта и 2-значный код события) при разряде батареи беспроводного извещателя. Цифры, хранящиеся в сегментах ячейки, будут передаваться как цифры «десятков». В качестве цифр «единиц» будет автоматически ставиться цифра единиц номера зоны.

*ПРИМЕЧАНИЕ: ЛЮБОЙ СЕГМЕНТ, ОСТАВЛЕННЫЙ «0», БУДЕТ РАСЦЕНИВАТЬСЯ КАК РАВНЫЙ СЕГМЕНТУ 1.*

**СЕГМЕНТ 1.**

Код БАТАРЕЯ ИЗВЕЩАТЕЛЯ для района №1.

**СЕГМЕНТ 2-8.** Используется для NX-6, NX-8.

**ЯЧЕЙКА 61. КОД СОБЫТИЯ НЕТ СВЯЗИ С БЕСПРОВОДНЫМ ИЗВЕЩАТЕЛЕМ.**

(8 СЕГМЕНТОВ, ЧИСЛОВЫЕ ДАННЫЕ).

Ячейка 61 содержит код, передаваемый коммутатором NX-4 в форматах 4+2 (4-значный номер объекта и 2-значный код события) при отсутствии связи с беспроводным извещателем. Цифры, хранящиеся в сегментах ячейки, будут передаваться как цифры «десятков». В качестве цифр «единиц» будет автоматически ставиться цифра единиц номера зоны.

**ПРИМЕЧАНИЕ:** ЛЮБОЙ СЕГМЕНТ, ОСТАВЛЕННЫЙ «0», БУДЕТ РАСЦЕНИВАТЬСЯ КАК РАВНЫЙ СЕГМЕНТУ 1.

### **СЕГМЕНТ 1.**

Код ОТСУТСТВИЕ ИЗВЕЩАТЕЛЯ для района №1.

**СЕГМЕНТ 2-8.** Используется для NX-6, NX-8.

### **ЯЧЕЙКА 62. КОД СОБЫТИЯ НАБРАН КОД НАПАДЕНИЯ НА КЛАВИАТУРЕ.**

Ячейка 62 содержит код, передаваемый коммуникатором NX-4 в форматах 4+2 (4-значный номер объекта и 2-значный код события) при открытии объекта КОДОМ НАПАДЕНИЯ. Цифра, хранящаяся в сегменте 1 ячейки, будет передаваться как цифра «десятков», а хранящаяся в сегменте 2-е качестве цифры «единиц» кода.

### **ЯЧЕЙКА 63. КОД СОБЫТИЯ НАЖАТА КНОПКА [ПОЖАР] НА КЛАВИАТУРЕ.**

(2 СЕГМЕНТА, ЧИСЛОВЫЕ ДАННЫЕ).

Ячейка 63 содержит код, передаваемый коммуникатором NX-4 в форматах 4+2 (4-значный номер объекта и 2-значный код события) при удерживании кнопки [ПОЖАР] на клавиатуре в течение 2 секунд. Цифра, хранящаяся в сегменте 1 ячейки, будет передаваться как цифра «десятков», а хранящаяся в сегменте 2 - в качестве цифры «единиц» кода.

### **ЯЧЕЙКА 64. КОД СОБЫТИЯ НАЖАТА КНОПКА [МЕД. ПОМОЩЬ] НА КЛАВИАТУРЕ.**

(2 СЕГМЕНТА, ЧИСЛОВЫЕ ДАННЫЕ).

Ячейка 64 содержит код, передаваемый коммуникатором NX-4 в форматах 4+2 (4-значный номер объекта и 2-значный код события) при удерживании кнопки [МЕД. ПОМОЩЬ] на клавиатуре в течение 2 секунд. Цифра, хранящаяся в сегменте 1 ячейки, будет передаваться как цифра «десятков», а хранящаяся в сегменте 2-е качестве цифры «единиц» кода.

### **ЯЧЕЙКА 65. КОД СОБЫТИЯ НАЖАТА КНОПКА [ПОЛИЦИЯ] НА КЛАВИАТУРЕ.**

(2 СЕГМЕНТА, ЧИСЛОВЫЕ ДАННЫЕ).

Ячейка 65 содержит код, передаваемый коммуникатором NX-4 в форматах 4+2 (4-значный номер объекта и 2-значный код события) при удерживании кнопки [ПОЛИЦИЯ] на клавиатуре в течение 2 секунд. Цифра, хранящаяся в сегменте 1 ячейки, будет передаваться как цифра «десятков», а хранящаяся в сегменте 2 - в качестве цифры «единиц» кода.

### **ЯЧЕЙКА 66. КОД СОБЫТИЯ БЛОКИРОВКА КЛАВИАТУРЫ ПРИ ПОПЫТКЕ ПОДБОРА КОДА.**

(2 СЕГМЕНТА, ЧИСЛОВЫЕ ДАННЫЕ).

Ячейка 66 содержит код, передаваемый коммуникатором NX-4 в форматах 4+2 (4-значный номер объекта и 2-значный код события) при блокировке клавиатуры. Цифра, хранящаяся в сегменте 1 ячейки, будет передаваться как цифра «десятков», а хранящаяся в сегменте 2 - в качестве цифры «единиц» кода.

### **ЯЧЕЙКА 67. КОДЫ СОБЫТИЙ СРАБАТЫВАНИЕ ТАМПЕРА КОРПУСА И ВОССТАНОВЛЕНИЕ ТАМПЕРА КОРПУСА БАЗОВОГО БЛОКА.**

(4 СЕГМЕНТА, ЧИСЛОВЫЕ ДАННЫЕ).

Ячейка 67 содержит коды, передаваемые коммуникатором NX-4 в форматах 4+2 (4-значный номер объекта и 2-значный код события) при срабатывании и восстановлении контакта тампера корпуса. Цифра, хранящаяся в сегменте 1 ячейки, будет передаваться как цифра «десятков» кода СРАБАТЫВАНИЕ ТАМПЕРА, а хранящаяся в сегменте 2 - в качестве цифры «единиц» этого кода. Цифра, хранящаяся в сегменте 3 ячейки, будет



передаваться как цифра «десятков» кода ВОССТАНОВЛЕНИЕ ТАМПЕРА, а хранящаяся в сегменте 4 - в качестве цифры «единиц» этого кода.

**ЯЧЕЙКА 68. КОДЫ СОБЫТИЙ ОТСУТСТВИЕ СЕТЕВОГО ЭЛЕКТРОПИТАНИЯ И ВОССТАНОВЛЕНИЕ СЕТЕВОГО ЭЛЕКТРОПИТАНИЯ.**

(4 СЕГМЕНТА, ЧИСЛОВЫЕ ДАННЫЕ).

Ячейка 68 содержит коды, передаваемые коммуникатором NX-4 в форматах 4+2 (4-значный номер объекта и 2-значный код события) при перебое и восстановлении сетевого электропитания. Цифра, хранящаяся в сегменте 1 ячейки, будет передаваться как цифра «десятков» кода ОТСУТСТВИЕ СЕТИ, а хранящаяся в сегменте 2 - в качестве цифры «единиц» этого кода. Цифра, хранящаяся в сегменте 3 ячейки, будет передаваться как цифра «десятков» кода ВОССТАНОВЛЕНИЕ СЕТИ, а хранящаяся в сегменте 4 - в качестве цифры «единиц» этого кода.

**ЯЧЕЙКА 69. КОДЫ СОБЫТИЙ РАЗРЯД АККУМУЛЯТОРА РЕЗЕРВНОГО ЭЛЕКТРОПИТАНИЯ И ВОССТАНОВЛЕНИЕ АККУМУЛЯТОРА РЕЗЕРВНОГО ЭЛЕКТРОПИТАНИЯ.**

(4 СЕГМЕНТА, ЧИСЛОВЫЕ ДАННЫЕ).

Ячейка 69 содержит коды, передаваемые коммуникатором NX-4 в форматах 4+2 (4-значный номер объекта и 2-значный код события) при разряде и восстановлении аккумулятора резервного электропитания. Цифра, хранящаяся в сегменте 1 ячейки, будет передаваться как цифра «десятков» кода РАЗРЯД БАТАРЕИ, а хранящаяся в сегменте 2 - в качестве цифры «единиц» этого кода. Цифра, хранящаяся в сегменте 3 ячейки, будет передаваться как цифра «десятков» кода ВОССТАНОВЛЕНИЕ БАТАРЕИ, а хранящаяся в сегменте 4 - в качестве цифры «единиц» этого кода.

**ЯЧЕЙКА 70. КОДЫ СОБЫТИЙ ПЕРЕГРУЗКА ПО ТОКУ В СТАБИЛИЗАТОРЕ +12В И ВОССТАНОВЛЕНИЕ НОРМАЛЬНОЙ НАГРУЗКИ СТАБИЛИЗАТОРА.**

(4 СЕГМЕНТА, ЧИСЛОВЫЕ ДАННЫЕ).

Ячейка 70 содержит коды, передаваемые коммуникатором NX-4 в форматах 4+2 (4-значный номер объекта и 2-значный код события) при перегрузке стабилизатора, вызванной чрезмерным потреблением тока подключенными к клемме [+12В] устройствами и восстановлении нормальной нагрузки. Цифра, хранящаяся в сегменте 1 ячейки, будет передаваться как цифра «десятков» кода ПЕРЕГРУЗКА, а хранящаяся в сегменте 2 - в качестве цифры «единиц» этого кода. Цифра, хранящаяся в сегменте 3 ячейки, будет передаваться как цифра «десятков» кода ВОССТАНОВЛЕНИЕ, а хранящаяся в сегменте 4 - в качестве цифры «единиц» этого кода.

**ЯЧЕЙКА 71. КОДЫ СОБЫТИЙ СРАБАТЫВАНИЕ ТАМПЕРА СИРЕНЫ И ВОССТАНОВЛЕНИЕ ТАМПЕРА СИРЕНЫ.**

(4 СЕГМЕНТА, ЧИСЛОВЫЕ ДАННЫЕ).

Ячейка 71 содержит коды, передаваемые коммуникатором NX-4 в форматах 4+2 (4-значный номер объекта и 2-значный код события) при срабатывании тампера сирены, и восстановлении тампера. Цифра, хранящаяся в сегменте 1 ячейки, будет передаваться как цифра «десятков» кода СРАБАТЫВАНИЕ ТАМПЕРА СИРЕНЫ, а хранящаяся в сегменте 2 - в качестве цифры «единиц» этого кода.

Цифра, хранящаяся в сегменте 3 ячейки, будет передаваться как цифра «десятков» кода ВОССТАНОВЛЕНИЕ ТАМПЕРА СИРЕНЫ, а хранящаяся в сегменте 4 - в качестве цифры «единиц» этого кода.

**ЯЧЕЙКА 73. КОДЫ СОБЫТИЙ НЕИСПРАВНОСТЬ ЗАЗЕМЛЕНИЯ И ВОССТАНОВЛЕНИЕ ЗАЗЕМЛЕНИЯ.**

(4 СЕГМЕНТА, ЧИСЛОВЫЕ ДАННЫЕ).

Ячейка 73 содержит коды, передаваемые коммутатором NX-4 в форматах 4+2 (4-значный номер объекта и 2-значный код события) при неисправности заземления корпуса и восстановлении заземления. Цифра, хранящаяся в сегменте 1 ячейки, будет передаваться как цифра «десятков» кода НЕИСПРАВНОСТЬ ЗАЗЕМЛЕНИЯ, а хранящаяся в сегменте 2 - в качестве цифры «единиц» этого кода. Цифра, хранящаяся в сегменте 3 ячейки, будет передаваться как цифра «десятков» кода ВОССТАНОВЛЕНИЕ ЗАЗЕМЛЕНИЯ, а хранящаяся в сегменте 4 - в качестве цифры «единиц» этого код.

**ЯЧЕЙКА 74. КОДЫ СОБЫТИЙ НЕИСПРАВНОСТЬ И ВОССТАНОВЛЕНИЕ ДОПОЛНИТЕЛЬНОГО МОДУЛЯ.**

(4 СЕГМЕНТА, ЧИСЛОВЫЕ ДАННЫЕ).

Ячейка 74 содержит коды, передаваемые коммутатором NX-4 в форматах 4+2 (4-значный номер объекта и 2-значный код события) при неисправности модуля расширения и восстановлении его нормальной работы. Цифра, хранящаяся в сегменте 1 ячейки, будет передаваться как цифра «десятков» кода НЕИСПРАВНОСТЬ МОДУЛЯ, а хранящаяся в сегменте 2 - в качестве цифры «единиц» этого кода. Цифра, хранящаяся в сегменте 3 ячейки, будет передаваться как цифра «десятков» кода ВОССТАНОВЛЕНИЕ МОДУЛЯ, а хранящаяся в сегменте 4 - в качестве цифры «единиц» этого кода.

**ЯЧЕЙКА 76. КОД СОБЫТИЯ ЗАПОЛНЕН ЖУРНАЛ СОБЫТИЙ.**

(2 СЕГМЕНТА, ЧИСЛОВЫЕ ДАННЫЕ).

Ячейка 76 содержит код, передаваемые коммутатором NX-4 в форматах 4+2 (4-значный номер объекта и 2-значный код события) при заполненном журнале событий. Цифра, хранящаяся в сегменте 1 ячейки, будет передаваться как цифра «десятков» кода ЖУРНАЛ ПОЛОН, а хранящаяся в сегменте 2 - в качестве цифры «единиц» этого кода.

**ЯЧЕЙКА 77. КОДЫ СОБЫТИЙ ОТКРЫТИЕ РАЙОНА (СНЯТИЕ РАЙОНА С ОХРАНЫ).**

(8 СЕГМЕНТОВ, ЧИСЛОВЫЕ ДАННЫЕ).

Ячейка 77 содержит коды, передаваемые коммутатором NX-4 в форматах 4+2 (4-значный номер объекта и 2-значный код события) при снятии районов с охраны. Цифры, хранящиеся в сегментах ячейки, будут передаваться как цифры «десятков». В качестве цифр «единиц» будет автоматически ставиться цифра единиц номера пользователя, кодом которого произведено открытие (например, «8» для кода №8).

*ПРИМЕЧАНИЕ: ЛЮБОЙ СЕГМЕНТ, ОСТАВЛЕННЫЙ «0», БУДЕТ РАСЦЕНИВАТЬСЯ КАК РАВНЫЙ СЕГМЕНТУ 1.*

**СЕГМЕНТ 1.**

Код ОТКРЫТИЕ для района №1.

**СЕГМЕНТ 2-8.** Используется для NX-6, NX-8.

**ЯЧЕЙКА 78. КОДЫ СОБЫТИЙ ЗАКРЫТИЕ РАЙОНА (ПОСТАНОВКА РАЙОНА ПОД ОХРАНУ).**

(8 СЕГМЕНТОВ, ЧИСЛОВЫЕ ДАННЫЕ).

Ячейка 78 содержит коды, передаваемые коммутатором NX-4 в форматах 4+2 (4-значный номер объекта и 2-значный код события) при постановке районов под охрану. Цифры, хранящиеся в сегментах ячейки, будут передаваться как цифры «десятков». В качестве цифр «единиц» будет автоматически ставиться цифра единиц номера пользователя, кодом которого произведено закрытие (например, «8» для кода №8).

*ПРИМЕЧАНИЕ: ЛЮБОЙ СЕГМЕНТ, ОСТАВЛЕННЫЙ «0», БУДЕТ РАСЦЕНИВАТЬСЯ КАК РАВНЫЙ СЕГМЕНТУ 1.*

**СЕГМЕНТ 1.**

Код ЗАКРЫТИЕ для района №1.

**СЕГМЕНТ 2-8.** Используется для NX-6, NX-8.

**ЯЧЕЙКА 79. КОД СОБЫТИЯ АВТОТЕСТ**

(2 СЕГМЕНТА, ЧИСЛОВЫЕ ДАННЫЕ).

Ячейка 79 содержит код, передаваемые коммутатором NX-4 в форматах 4+2 (4-значный номер объекта и 2-значный код события) при автотесте. Цифра, хранящаяся в сегменте 1 ячейки, будет передаваться как цифра «десятков» кода АВТОТЕСТ, а хранящаяся в сегменте 2 - в качестве цифры «единиц» этого кода.

**ЯЧЕЙКА 80. КОДЫ СОБЫТИЙ ПОВТОРНОЕ ЗАКРЫТИЕ И ОШИБКА ВЫХОДА.**

(2 СЕГМЕНТА, ЧИСЛОВЫЕ ДАННЫЕ).

Ячейка 80 содержит коды, передаваемые коммутатором NX-4 в форматах 4+2 (4-значный номер объекта и 2-значный код события) при повторном закрытии и ошибке выхода. Цифра, хранящаяся в сегменте 1 ячейки, будет передаваться как цифра «десятков» кода ПОВТОРНОЕ ЗАКРЫТИЕ, а хранящаяся в сегменте 2 - в качестве цифры «десятков» кода ОШИБКА ВЫХОДА. В качестве цифр «единиц» будет автоматически ставиться цифра единиц номера пользователя, (например, «7» для кода №7). Таким образом, если номер пользовательского кода необходимо принять полностью, то нужно использовать форматы SIA или CONTACT ID.

**ЯЧЕЙКА 81. КОДЫ СОБЫТИЙ ВХОД В РЕЖИМ ПРОГРАММИРОВАНИЯ И ВЫХОД ИЗ РЕЖИМА ПРОГРАММИРОВАНИЯ**

(4 СЕГМЕНТА, ЧИСЛОВЫЕ ДАННЫЕ).

Ячейка 81 содержит коды, передаваемые коммутатором NX-4 в форматах 4+2 (4-значный номер объекта и 2-значный код события) при входе в режим программирования с клавиатуры и выходе из него. Цифра, хранящаяся в сегменте 1 ячейки, будет передаваться как цифра «десятков» кода ВХОД В ПРОГРАММИРОВАНИЕ, а хранящаяся в сегменте 2 - в качестве цифры «единиц» этого кода. Цифра, хранящаяся в сегменте 3 ячейки, будет передаваться как цифра «десятков» кода ВЫХОД ИЗ ПРОГРАММИРОВАНИЯ, а хранящаяся в сегменте 4 - в качестве цифры «единиц» этого кода.

**ЯЧЕЙКИ 84-87.**

**РЕЗЕРВ.**

**ЯЧЕЙКА 91-109.** Используется для NX-6, NX-8.

**ОПРЕДЕЛЕНИЕ НАБОРА ПАРАМЕТРОВ КАЖДОЙ ИЗ 20-ТИ ГРУПП КОНФИГУРАЦИИ.**

*ВНИМАНИЕ: ПРОГРАММИРОВАНИЕ ЭТИХ ЯЧЕЕК МОЖЕТ ПРОИЗВОДИТЬСЯ ТОЛЬКО ПРИ ПОЛНОМ ПОНИМАНИИ НАЗНАЧЕНИЯ КАЖДОГО БИТА.*

**ЯЧЕЙКА 110. КОД ТРЕВОГИ, ПЕРЕДАВАЕМЫЙ ПРИ РАПОРТЕ О ТРЕВОГЕ, ВЫЗВАННОЙ ЗОНОЙ ГРУППЫ КОНФИГУРАЦИИ 1.**

(1 СЕГМЕНТ, ЧИСЛОВЫЕ ДАННЫЕ).

При использовании форматов 4+2 (4-значный номер объекта и 2-значный код события) цифра, содержащаяся в сегменте данной ячейки, будет передана в качестве цифры «десятков» кода. Может быть использована любая цифра 1-15. В качестве цифры «единиц» кода будет передана цифра «единиц» номера зоны, вызвавшей тревогу. Например, если в ячейке записана цифра «12» (16-ричное «С»), и тревога произошла за счет срабатывания извещателя зоны 9, на пульт будет передан код «С9».

**ЯЧЕЙКА 111. ХАРАКТЕРИСТИКИ ЗОН, ПРИНАДЛЕЖАЩИХ К ГРУППЕ КОНФИГУРАЦИИ 1.**

(3 СЕГМЕНТА, МНЕМОНИЧЕСКИЕ ДАННЫЕ).

**СЕГМЕНТ 1.**

Индикатор зоны 1. ПОЖАРНАЯ зона.

Индикатор зоны 2. 24-ЧАСОВАЯ зона.

Индикатор зоны 3. ЗОНА БЫСТРОЙ ПОСТАНОВКИ / СНЯТИЯ.

Индикатор зоны 4. ПРОХОДНАЯ ЗОНА (блокируется в течение задержки на вход/выход).

Индикатор зоны 5. ЗОНА ВХОДА/ВЫХОДА С ЗАДЕРЖКОЙ №1.

Индикатор зоны 6. ЗОНА ВХОДА/ВЫХОДА С ЗАДЕРЖКОЙ №2.

Индикатор зоны 7. ВНУТРЕННЯЯ ЗОНА (автоматически обходится при постановке под охрану в режиме ПЕРИМЕТР).

Индикатор зоны 8. ЛОКАЛЬНАЯ ЗОНА (Запрещены телефонные рапорты на пульт о событиях, связанных с этой зоной).

**СЕГМЕНТ 2.**

Индикатор зоны 1. РАЗРЕШЕН ЗВУК КЛАВИАТУРЫ ПРИ ТРЕВОГЕ В ЗОНЕ ЭТОГО ТИПА.

Индикатор зоны 2. СИРЕНА С «ПОСТОЯННЫМ ТОНОМ» ПРИ ТРЕВОГЕ В ЗОНЕ ЭТОГО ТИПА.

Индикатор зоны 3. СИРЕНА С «ПЛАВАЮЩИМ ТОНОМ» ПРИ ТРЕВОГЕ В ЗОНЕ ЭТОГО ТИПА.

Индикатор зоны 4. РАЗРЕШЕНО СРАБАТЫВАНИЕ «ДВЕРНОГО КОЛОКОЛЬЧИКА» ПРИ НАРУШЕНИИ ЗОНЫ ЭТОГО ТИПА.

Индикатор зоны 5. РАЗРЕШЕН ОБХОД ЗОН ЭТОГО ТИПА.

Индикатор зоны 6. РАЗРЕШЕН ГРУППОВОЙ ОБХОД ЗОН ЭТОГО ТИПА.

Индикатор зоны 7. ФУНКЦИЯ «FORCE ARMING».

Индикатор зоны 8. ЗОНА ЗАЩИТЫ ВХОДНОЙ ДВЕРИ.

**СЕГМЕНТ 3.**

Индикатор зоны 1. БЫСТРАЯ РЕАКЦИЯ ШЛЕЙФА (50 мсек.), если индикатор не светится, время реакции шлейфа - 500 мсек.

Индикатор зоны 2. РАЗРЕШЕНО УДВАИВАНИЕ ЗОНЫ ЭТОГО ТИПА.

Индикатор зоны 3. РАЗРЕШЕНЫ РАПОРТЫ О НЕИСПРАВНОСТИ ЗОН (ДНЕВНАЯ И ПОЖАРНАЯ ЗОНЫ).

Индикатор зоны 4. ЗОНА С ЗАПУСКОМ ТАЙМЕРА ДЛЯ ФУНКЦИИ «ПУТЬ ПРОХОДА».

Индикатор зоны 5. ЗОНА С ЗАДЕРЖКОЙ ТЕЛЕФОННОГО РАПОРТА ДЛЯ ВОЗМОЖНОСТИ ЕГО ОТМЕНЫ.

Индикатор зоны 6. РАЗРЕШЕНО «ПОДАВЛЕНИЕ ДРЕБЕЗГА» ДЛЯ ЗОН ЭТОГО ТИПА.

Индикатор зоны 7. РАЗРЕШЕН ТЕЛЕФОННЫЙ РАПОРТ О ВОССТАНОВЛЕНИИ ЗОН ЭТОГО ТИПА.

Индикатор зоны 8. РАЗРЕШЕНО ПРОСЛУШИВАНИЕ ОБЪЕКТА ПРИ ТРЕВОГЕ В ЗОНЕ ЭТОГО ТИПА.

**ЯЧЕЙКА 112. КОД ТРЕВОГИ, ПЕРЕДАВАЕМЫЙ ПРИ РАПОРТЕ О ТРЕВОГЕ, ВЫЗВАННОЙ ЗОНОЙ ГРУППЫ КОНФИГУРАЦИИ 2.**

(1 СЕГМЕНТ, ЧИСЛОВЫЕ ДАННЫЕ).

При использовании форматов 4+2 (4-значный номер объекта и 2-значный код события) цифра, содержащаяся в сегменте данной ячейки, будет передана в качестве цифры «десятков» кода. Может быть использована любая цифра 1-15. В качестве цифры «единиц» кода будет передана цифра «единиц» номера зоны, вызвавшей тревогу. Например, если в ячейке записана цифра «12» (16-ричное «С»), и тревога произошла за счет срабатывания извещателя зоны 9, на пульт будет передан код «С9».

**ЯЧЕЙКА 113. ХАРАКТЕРИСТИКИ ЗОН, ПРИНАДЛЕЖАЩИХ К ГРУППЕ КОНФИГУРАЦИИ 2.**

(3 СЕГМЕНТА, МНЕМОНИЧЕСКИЕ ДАННЫЕ).

Программируется аналогично ячейке 111.

**ЯЧЕЙКА 114. КОД ТРЕВОГИ, ПЕРЕДАВАЕМЫЙ ПРИ РАПОРТЕ О ТРЕВОГЕ, ВЫЗВАННОЙ ЗОНОЙ ГРУППЫ КОНФИГУРАЦИИ 3.**

(1 СЕГМЕНТ, ЧИСЛОВЫЕ ДАННЫЕ).

При использовании форматов 4+2 (4-значный номер объекта и 2-значный код события) цифра, содержащаяся в сегменте данной ячейки, будет передана в качестве цифры «десятков» кода. Может быть использована любая цифра 1-15. В качестве цифры «единиц» кода будет передана цифра «единиц» номера зоны, вызвавшей тревогу. Например, если в ячейке записана цифра «12» (16-ричное «С»), и тревога произошла за счет срабатывания извещателя зоны 9, на пульт будет передан код «С9».

**ЯЧЕЙКА 115. ХАРАКТЕРИСТИКИ ЗОН, ПРИНАДЛЕЖАЩИХ К ГРУППЕ КОНФИГУРАЦИИ 3.**

(3 СЕГМЕНТА, МНЕМОНИЧЕСКИЕ ДАННЫЕ).

Программируется аналогично ячейке 111.

**ЯЧЕЙКА 116. КОД ТРЕВОГИ, ПЕРЕДАВАЕМЫЙ ПРИ РАПОРТЕ О ТРЕВОГЕ, ВЫЗВАННОЙ ЗОНОЙ ГРУППЫ КОНФИГУРАЦИИ 4.**

(1 СЕГМЕНТ, ЧИСЛОВЫЕ ДАННЫЕ).

При использовании форматов 4+2 (4-значный номер объекта и 2-значный код события) цифра, содержащаяся в сегменте данной ячейки, будет передана в качестве цифры «десятков» кода. Может быть использована любая цифра 1-15. В качестве цифры «единиц» кода будет передана цифра «единиц» номера зоны, вызвавшей тревогу. Например, если в ячейке записана цифра «12» (16-ричное «С»), и тревога произошла за счет срабатывания извещателя зоны 9, на пульт будет передан код «С9».

**ЯЧЕЙКА 117. ХАРАКТЕРИСТИКИ ЗОН, ПРИНАДЛЕЖАЩИХ К ГРУППЕ КОНФИГУРАЦИИ 4.**

(3 СЕГМЕНТА, МНЕМОНИЧЕСКИЕ ДАННЫЕ).

Программируется аналогично ячейке 111.

**ЯЧЕЙКА 118. КОД ТРЕВОГИ, ПЕРЕДАВАЕМЫЙ ПРИ РАПОРТЕ О ТРЕВОГЕ, ВЫЗВАННОЙ ЗОНОЙ ГРУППЫ КОНФИГУРАЦИИ 5.**

(1 СЕГМЕНТ, ЧИСЛОВЫЕ ДАННЫЕ).

При использовании форматов 4+2 (4-значный номер объекта и 2-значный код события) цифра, содержащаяся в сегменте данной ячейки, будет передана в качестве цифры «десятков» кода. Может быть использована любая цифра 1-15. В качестве цифры «единиц» кода будет передана цифра «единиц» номера зоны, вызвавшей тревогу. Например, если в ячейке записана цифра «12» (16-ричное «С»), и тревога произошла за счет срабатывания извещателя зоны 9, на пульт будет передан код «С9».

**ЯЧЕЙКА 119. ХАРАКТЕРИСТИКИ ЗОН, ПРИНАДЛЕЖАЩИХ К ГРУППЕ КОНФИГУРАЦИИ 5.**

(3 СЕГМЕНТА, МНЕМОНИЧЕСКИЕ ДАННЫЕ).

Программируется аналогично ячейке 111.

**ЯЧЕЙКА 120. КОД ТРЕВОГИ, ПЕРЕДАВАЕМЫЙ ПРИ РАПОРТЕ О ТРЕВОГЕ, ВЫЗВАННОЙ ЗОНОЙ ГРУППЫ КОНФИГУРАЦИИ 6.**

(1 СЕГМЕНТ, ЧИСЛОВЫЕ ДАННЫЕ).

При использовании форматов 4+2 (4-значный номер объекта и 2-значный код события) цифра, содержащаяся в сегменте данной ячейки, будет передана в качестве цифры «десятков» кода. Может быть использована любая цифра 1-15. В качестве цифры «единиц» кода будет передана цифра «единиц» номера зоны, вызвавшей тревогу. Например, если в ячейке записана цифра «12» (16-ричное «С»), и тревога произошла за счет срабатывания извещателя зоны 9, на пульт будет передан код «С9».

**ЯЧЕЙКА 121. ХАРАКТЕРИСТИКИ ЗОН, ПРИНАДЛЕЖАЩИХ К ГРУППЕ КОНФИГУРАЦИИ 6.**

(3 СЕГМЕНТА, МНЕМОНИЧЕСКИЕ ДАННЫЕ).

Программируется аналогично ячейке 111.

**ЯЧЕЙКА 122. КОД ТРЕВОГИ, ПЕРЕДАВАЕМЫЙ ПРИ РАПОРТЕ О ТРЕВОГЕ, ВЫЗВАННОЙ ЗОНОЙ ГРУППЫ КОНФИГУРАЦИИ 7.**

(1 СЕГМЕНТ, ЧИСЛОВЫЕ ДАННЫЕ).

При использовании форматов 4+2 (4-значный номер объекта и 2-значный код события) цифра, содержащаяся в сегменте данной ячейки, будет передана в качестве цифры «десятков» кода. Может быть использована любая цифра 1-15. В качестве цифры «единиц» кода будет передана цифра «единиц» номера зоны, вызвавшей тревогу. Например, если в ячейке записана цифра «12» (16-ричное «С»), и тревога произошла за счет срабатывания извещателя зоны 9, на пульт будет передан код «С9».

**ЯЧЕЙКА 123. ХАРАКТЕРИСТИКИ ЗОН, ПРИНАДЛЕЖАЩИХ К ГРУППЕ КОНФИГУРАЦИИ 7.**

(3 СЕГМЕНТА, МНЕМОНИЧЕСКИЕ ДАННЫЕ).

Программируется аналогично ячейке 111.

**ЯЧЕЙКА 124. КОД ТРЕВОГИ, ПЕРЕДАВАЕМЫЙ ПРИ РАПОРТЕ О ТРЕВОГЕ, ВЫЗВАННОЙ ЗОНОЙ ГРУППЫ КОНФИГУРАЦИИ 8.**

(1 СЕГМЕНТ, ЧИСЛОВЫЕ ДАННЫЕ).

При использовании форматов 4+2 (4-значный номер объекта и 2-значный код события) цифра, содержащаяся в сегменте данной ячейки, будет передана в качестве цифры «десятков» кода. Может быть использована любая цифра 1-15. В качестве цифры «единиц» кода будет передана цифра «единиц» номера зоны, вызвавшей тревогу. Например, если в ячейке записана цифра «12» (16-ричное «С»), и тревога произошла за счет срабатывания извещателя зоны 9, на пульт будет передан код «С9».

**ЯЧЕЙКА 125. ХАРАКТЕРИСТИКИ ЗОН, ПРИНАДЛЕЖАЩИХ К ГРУППЕ КОНФИГУРАЦИИ 8.**

(3 СЕГМЕНТА, МНЕМОНИЧЕСКИЕ ДАННЫЕ).

Программируется аналогично ячейке 111.

**ЯЧЕЙКА 126. КОД ТРЕВОГИ, ПЕРЕДАВАЕМЫЙ ПРИ РАПОРТЕ О ТРЕВОГЕ, ВЫЗВАННОЙ ЗОНОЙ ГРУППЫ КОНФИГУРАЦИИ 9.**

(1 СЕГМЕНТ, ЧИСЛОВЫЕ ДАННЫЕ).

При использовании форматов 4+2 (4-значный номер объекта и 2-значный код события) цифра, содержащаяся в сегменте данной ячейки, будет передана в качестве цифры «десятков» кода. Может быть использована любая цифра 1-15. В качестве цифры «единиц» кода будет передана цифра «единиц» номера зоны, вызвавшей тревогу. Например, если в ячейке записана цифра «12» (16-ричное «С»), и тревога произошла за счет срабатывания извещателя зоны 9, на пульт будет передан код «С9».

**ЯЧЕЙКА 127. ХАРАКТЕРИСТИКИ ЗОН, ПРИНАДЛЕЖАЩИХ К ГРУППЕ КОНФИГУРАЦИИ 9.**

(3 СЕГМЕНТА, МНЕМОНИЧЕСКИЕ ДАННЫЕ).

Программируется аналогично ячейке 111.

**ЯЧЕЙКА 128. КОД ТРЕВОГИ, ПЕРЕДАВАЕМЫЙ ПРИ РАПОРТЕ О ТРЕВОГЕ, ВЫЗВАННОЙ ЗОНОЙ ГРУППЫ КОНФИГУРАЦИИ 10.**

(1 СЕГМЕНТ, ЧИСЛОВЫЕ ДАННЫЕ).

При использовании форматов 4+2 (4-значный номер объекта и 2-значный код события) цифра, содержащаяся в сегменте данной ячейки, будет передана в качестве цифры «десятков» кода. Может быть использована любая цифра 1-15. В качестве цифры «единиц» кода будет передана цифра «единиц» номера зоны, вызвавшей тревогу. Например, если в ячейке записана цифра «12» (16-ричное «С»), и тревога произошла за счет срабатывания извещателя зоны 9, на пульт будет передан код «С9».

**ЯЧЕЙКА 129. ХАРАКТЕРИСТИКИ ЗОН, ПРИНАДЛЕЖАЩИХ К ГРУППЕ КОНФИГУРАЦИИ 10.**

(3 СЕГМЕНТА, МНЕМОНИЧЕСКИЕ ДАННЫЕ).

Программируется аналогично ячейке 111.

**ЯЧЕЙКА 130. КОД ТРЕВОГИ, ПЕРЕДАВАЕМЫЙ ПРИ РАПОРТЕ О ТРЕВОГЕ, ВЫЗВАННОЙ ЗОНОЙ ГРУППЫ КОНФИГУРАЦИИ 11.**

(1 СЕГМЕНТ, ЧИСЛОВЫЕ ДАННЫЕ).

При использовании форматов 4+2 (4-значный номер объекта и 2-значный код события) цифра, содержащаяся в сегменте данной ячейки, будет передана в качестве цифры «десятков» кода. Может быть использована любая цифра 1-15. В качестве цифры «единиц» кода будет передана цифра «единиц» номера зоны, вызвавшей тревогу. Например, если в ячейке записана цифра «12» (16-ричное «С»), и тревога произошла за счет срабатывания извещателя зоны 9, на пульт будет передан код «С9».

**ЯЧЕЙКА 131. ХАРАКТЕРИСТИКИ ЗОН, ПРИНАДЛЕЖАЩИХ К ГРУППЕ КОНФИГУРАЦИИ 11.**

(3 СЕГМЕНТА, МНЕМОНИЧЕСКИЕ ДАННЫЕ).

Программируется аналогично ячейке 111.

**ЯЧЕЙКА 132. КОД ТРЕВОГИ, ПЕРЕДАВАЕМЫЙ ПРИ РАПОРТЕ О ТРЕВОГЕ, ВЫЗВАННОЙ ЗОНОЙ ГРУППЫ КОНФИГУРАЦИИ 12.**

(1 СЕГМЕНТ, ЧИСЛОВЫЕ ДАННЫЕ).

При использовании форматов 4+2 (4-значный номер объекта и 2-значный код события) цифра, содержащаяся в сегменте данной ячейки, будет передана в качестве цифры «десятков» кода. Может быть использована любая цифра 1-15. В качестве цифры «единиц» кода будет передана цифра «единиц» номера зоны, вызвавшей тревогу. Например, если в ячейке записана цифра «12» (16-ричное «С»), и тревога произошла за счет срабатывания извещателя зоны 9, на пульт будет передан код «С9».

**ЯЧЕЙКА 133. ХАРАКТЕРИСТИКИ ЗОН, ПРИНАДЛЕЖАЩИХ К ГРУППЕ КОНФИГУРАЦИИ 12.**

(3 СЕГМЕНТА, МНЕМОНИЧЕСКИЕ ДАННЫЕ).

Программируется аналогично ячейке 111.

**ЯЧЕЙКА 134. КОД ТРЕВОГИ, ПЕРЕДАВАЕМЫЙ ПРИ РАПОРТЕ О ТРЕВОГЕ, ВЫЗВАННОЙ ЗОНОЙ ГРУППЫ КОНФИГУРАЦИИ 13.**

(1 СЕГМЕНТ, ЧИСЛОВЫЕ ДАННЫЕ).

При использовании форматов 4+2 (4-значный номер объекта и 2-значный код события) цифра, содержащаяся в сегменте данной ячейки, будет передана в качестве

цифры «десятков» кода. Может быть использована любая цифра 1-15. В качестве цифры «единиц» кода будет передана цифра «единиц» номера зоны, вызвавшей тревогу. Например, если в ячейке записана цифра «12» (16-ричное «С»), и тревога произошла за счет срабатывания извещателя зоны 9, на пульт будет передан код «С9».

**ЯЧЕЙКА 135. ХАРАКТЕРИСТИКИ ЗОН, ПРИНАДЛЕЖАЩИХ К ГРУППЕ КОНФИГУРАЦИИ 13.**

(3 СЕГМЕНТА, МНЕМОНИЧЕСКИЕ ДАННЫЕ).

Программируется аналогично ячейке 111.

**ЯЧЕЙКА 136. КОД ТРЕВОГИ, ПЕРЕДАВАЕМЫЙ ПРИ РАПОРТЕ О ТРЕВОГЕ, ВЫЗВАННОЙ ЗОНОЙ ГРУППЫ КОНФИГУРАЦИИ 14.**

(1 СЕГМЕНТ, ЧИСЛОВЫЕ ДАННЫЕ).

При использовании форматов 4+2 (4-значный номер объекта и 2-значный код события) цифра, содержащаяся в сегменте данной ячейки, будет передана в качестве цифры «десятков» кода. Может быть использована любая цифра 1-15. В качестве цифры «единиц» кода будет передана цифра «единиц» номера зоны, вызвавшей тревогу. Например, если в ячейке записана цифра «12» (16-ричное «С»), и тревога произошла за счет срабатывания извещателя зоны 9, на пульт будет передан код «С9».

**ЯЧЕЙКА 137. ХАРАКТЕРИСТИКИ ЗОН, ПРИНАДЛЕЖАЩИХ К ГРУППЕ КОНФИГУРАЦИИ 14.**

(3 СЕГМЕНТА, МНЕМОНИЧЕСКИЕ ДАННЫЕ).

Программируется аналогично ячейке 111.

**ЯЧЕЙКА 138. КОД ТРЕВОГИ, ПЕРЕДАВАЕМЫЙ ПРИ РАПОРТЕ О ТРЕВОГЕ, ВЫЗВАННОЙ ЗОНОЙ ГРУППЫ КОНФИГУРАЦИИ 15.**

(1 СЕГМЕНТ, ЧИСЛОВЫЕ ДАННЫЕ).

При использовании форматов 4+2 (4-значный номер объекта и 2-значный код события) цифра, содержащаяся в сегменте данной ячейки, будет передана в качестве цифры «десятков» кода. Может быть использована любая цифра 1-15. В качестве цифры «единиц» кода будет передана цифра «единиц» номера зоны, вызвавшей тревогу. Например, если в ячейке записана цифра «12» (16-ричное «С»), и тревога произошла за счет срабатывания извещателя зоны 9, на пульт будет передан код «С9».

**ЯЧЕЙКА 139. ХАРАКТЕРИСТИКИ ЗОН, ПРИНАДЛЕЖАЩИХ К ГРУППЕ КОНФИГУРАЦИИ 15.**

(3 СЕГМЕНТА, МНЕМОНИЧЕСКИЕ ДАННЫЕ).

Программируется аналогично ячейке 111.

**ЯЧЕЙКА 140. КОД ТРЕВОГИ, ПЕРЕДАВАЕМЫЙ ПРИ РАПОРТЕ О ТРЕВОГЕ, ВЫЗВАННОЙ ЗОНОЙ ГРУППЫ КОНФИГУРАЦИИ 16.**

(1 СЕГМЕНТ, ЧИСЛОВЫЕ ДАННЫЕ).

При использовании форматов 4+2 (4-значный номер объекта и 2-значный код события) цифра, содержащаяся в сегменте данной ячейки, будет передана в качестве цифры «десятков» кода. Может быть использована любая цифра 1-15. В качестве цифры «единиц» кода будет передана цифра «единиц» номера зоны, вызвавшей тревогу. Например, если в ячейке записана цифра «12» (16-ричное «С»), и тревога произошла за счет срабатывания извещателя зоны 9, на пульт будет передан код «С9».



**ЯЧЕЙКА 141. ХАРАКТЕРИСТИКИ ЗОН, ПРИНАДЛЕЖАЩИХ К ГРУППЕ КОНФИГУРАЦИИ 16.**

(3 СЕГМЕНТА, МНЕМОНИЧЕСКИЕ ДАННЫЕ).

Программируется аналогично ячейке 111.

**ЯЧЕЙКА 142. КОД ТРЕВОГИ, ПЕРЕДАВАЕМЫЙ ПРИ РАПОРТЕ О ТРЕВОГЕ, ВЫЗВАННОЙ ЗОНОЙ ГРУППЫ КОНФИГУРАЦИИ 17.**

(1 СЕГМЕНТ, ЧИСЛОВЫЕ ДАННЫЕ).

При использовании форматов 4+2 (4-значный номер объекта и 2-значный код события) цифра, содержащаяся в сегменте данной ячейки, будет передана в качестве цифры «десятков» кода. Может быть использована любая цифра 1-15. В качестве цифры «единиц» кода будет передана цифра «единиц» номера зоны, вызвавшей тревогу. Например, если в ячейке записана цифра «12» (16-ричное «С»), и тревога произошла за счет срабатывания извещателя зоны 9, на пульт будет передан код «С9».

**ЯЧЕЙКА 143. ХАРАКТЕРИСТИКИ ЗОН, ПРИНАДЛЕЖАЩИХ К ГРУППЕ КОНФИГУРАЦИИ 17.**

(3 СЕГМЕНТА, МНЕМОНИЧЕСКИЕ ДАННЫЕ).

Программируется аналогично ячейке 111.

**ЯЧЕЙКА 144. КОД ТРЕВОГИ, ПЕРЕДАВАЕМЫЙ ПРИ РАПОРТЕ О ТРЕВОГЕ, ВЫЗВАННОЙ ЗОНОЙ ГРУППЫ КОНФИГУРАЦИИ 18.**

(1 СЕГМЕНТ, ЧИСЛОВЫЕ ДАННЫЕ).

При использовании форматов 4+2 (4-значный номер объекта и 2-значный код события) цифра, содержащаяся в сегменте данной ячейки, будет передана в качестве цифры «десятков» кода. Может быть использована любая цифра 1-15. В качестве цифры «единиц» кода будет передана цифра «единиц» номера зоны, вызвавшей тревогу. Например, если в ячейке записана цифра «12» (16-ричное «С»), и тревога произошла за счет срабатывания извещателя зоны 9, на пульт будет передан код «С9».

**ЯЧЕЙКА 145. ХАРАКТЕРИСТИКИ ЗОН, ПРИНАДЛЕЖАЩИХ К ГРУППЕ КОНФИГУРАЦИИ 18.**

(3 СЕГМЕНТА, МНЕМОНИЧЕСКИЕ ДАННЫЕ).

Программируется аналогично ячейке 111.

**ЯЧЕЙКА 146. КОД ТРЕВОГИ, ПЕРЕДАВАЕМЫЙ ПРИ РАПОРТЕ О ТРЕВОГЕ, ВЫЗВАННОЙ ЗОНОЙ ГРУППЫ КОНФИГУРАЦИИ 19.**

(1 СЕГМЕНТ, ЧИСЛОВЫЕ ДАННЫЕ).

При использовании форматов 4+2 (4-значный номер объекта и 2-значный код события) цифра, содержащаяся в сегменте данной ячейки, будет передана в качестве цифры «десятков» кода. Может быть использована любая цифра 1-15. В качестве цифры «единиц» кода будет передана цифра «единиц» номера зоны, вызвавшей тревогу. Например, если в ячейке записана цифра «12» (16-ричное «С»), и тревога произошла за счет срабатывания извещателя зоны 9, на пульт будет передан код «С9».

**ЯЧЕЙКА 147. ХАРАКТЕРИСТИКИ ЗОН, ПРИНАДЛЕЖАЩИХ К ГРУППЕ КОНФИГУРАЦИИ 19.**

(3 СЕГМЕНТА, МНЕМОНИЧЕСКИЕ ДАННЫЕ).

Программируется аналогично ячейке 111.

**ЯЧЕЙКА 148. КОД ТРЕВОГИ, ПЕРЕДАВАЕМЫЙ ПРИ РАПОРТЕ О ТРЕВОГЕ, ВЫЗВАННОЙ ЗОНОЙ ГРУППЫ КОНФИГУРАЦИИ 20.**

(1 СЕГМЕНТ, ЧИСЛОВЫЕ ДАННЫЕ).

При использовании форматов 4+2 (4-значный номер объекта и 2-значный код события) цифра, содержащаяся в сегменте данной ячейки, будет передана в качестве цифры «десятков» кода. Может быть использована любая цифра 1-15. В качестве цифры «единиц» кода будет передана цифра «единиц» номера зоны, вызвавшей тревогу. Например, если в ячейке записана цифра «12» (16-ричное «С»), и тревога произошла за счет срабатывания извещателя зоны 9, на пульт будет передан код «С9».

**ЯЧЕЙКА 149. ХАРАКТЕРИСТИКИ ЗОН, ПРИНАДЛЕЖАЩИХ К ГРУППЕ КОНФИГУРАЦИИ 20.**

(3 СЕГМЕНТА, МНЕМОНИЧЕСКИЕ ДАННЫЕ).

Программируется аналогично ячейке 111.

Номер группы функций	Номера ячеек	
	Код тревоги	Характеристики зон
2	112	113
3	114	115
4	116	117
5	118	119
6	120	121
7	122	123
8	124	125
9	126	127
10	128	129
11	130	131
12	132	133
13	134	135
14	136	137
15	138	139
16	140	141
17	142	143
18	144	145
19	146	147
20	148	149