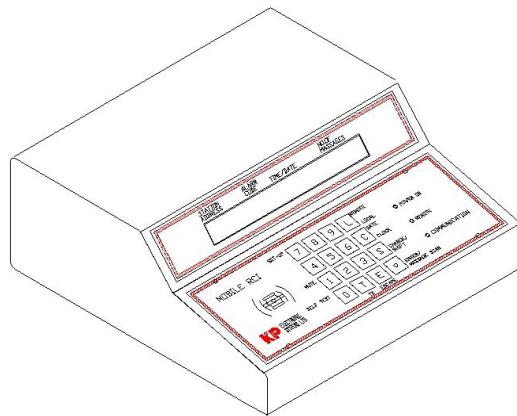


РАДИОСИСТЕМЫ ПЕРЕДАЧИ ИЗВЕЩЕНИЙ

ЦЕНТРАЛЬНЫЙ РАДИОПУЛЬТ DT RCI(NR)

ТЕХНИЧЕСКОЕ ОПИСАНИЕ
ИНСТРУКЦИЯ ПО ЭКСПЛУАТАЦИИ



Москва

СОДЕРЖАНИЕ

1. ТЕХНИЧЕСКОЕ ОПИСАНИЕ.....	3
1.1. НАЗНАЧЕНИЕ.....	3
1.2. ТЕХНИЧЕСКИЕ ХАРАКТЕРИСТИКИ.....	3
1.3. ФУНКЦИОНАЛЬНЫЕ ВОЗМОЖНОСТИ.....	4
1.4. ПРИНЦИП РАБОТЫ ПУЛЬТА.....	4
1.4.1 ОПИСАНИЕ ПЕРЕДНЕЙ ПАНЕЛИ ПУЛЬТА.....	5
1.4.2 ЗАДНЯЯ ПАНЕЛЬ.....	8
1.5. ИНФОРМАЦИОННАЯ ЕМКОСТЬ ПУЛЬТА.....	8
2. ИНСТРУКЦИЯ ПО ЭКСПЛУАТАЦИИ.....	10
2.1. ПОДГОТОВКА К РАБОТЕ.....	10
2.2. РАБОТА ПУЛЬТА В ЛОКАЛЬНОМ РЕЖИМЕ.....	16
2.3. РАБОТА ПУЛЬТА В ОСНОВНОМ РЕЖИМЕ.....	17

1. ТЕХНИЧЕСКОЕ ОПИСАНИЕ

1.1. НАЗНАЧЕНИЕ

Пульт DT RCI(NR) (далее - пульт) предназначен для работы в составе радиосистемы централизованного наблюдения, передачи извещений системы LARS и выполнения следующих функций:

- Прием извещений от объектового охранно-пожарного оборудования по радиоканалу;
- Передача подтверждений о принятых извещениях;
- Декодирование принятых извещений;
- Визуальное отображение принятых извещений;
- Вывод принятых извещений на принтер;
- Вывод принятых извещений через последовательный порт для обработки ПЭВМ;
- Хранение необработанных извещений в памяти;
- Ручной и автоматический опрос объектовых приемопередатчиков.

1.2. ТЕХНИЧЕСКИЕ ХАРАКТЕРИСТИКИ

- Пульт поддерживает работу с внешним радио приемо-передающим устройством EXR3300 (далее - EXR3300). Внешнее приемо-передающее устройство используется для резервирования встроенного приемопередающего радиооборудования пульта. Модель пульта DT RCI-NR работает только с EXR3300.
- Информационная емкость - 519 независимых радиопередатчиков (приемопередатчиков).
- Организация адресов радиопередатчиков: 520 адресов в одной из 4 систем. Каждая система разделяется на 10 групп по 52 передатчику в каждой.
- Независимая работа 4-х пультов на одной частоте. Пульт поддерживает работу в одной из четырех возможных адресных систем, игнорируя извещения радиопередатчиков с адресами других систем.
- Основное электропитание пульта $16В \pm 10\%$, 350мА переменного тока.
- Резервное электропитание для 8-ми часов работы - внутренний аккумулятор 12В 1.2Ач.
- Встроенный пьезодинамик.
- Параллельный порт принтера типа CENTRONICS для распечатки поступающих извещений.
- Последовательный порт RS232,
- Жидкокристаллический дисплей – 3/4 дюйма, 1 строка, 20 символов.
- Клавиатура для программирования и ручного управления.
- Светодиодные индикаторы для отображения режимов работы пульта.
- Память на 20 принятых извещений.
- Диапазон частот встроенного приемопередатчика - 136-174 МГц. Для работы в ДМВ (UHF) диапазоне необходимо использовать EXR3300.
- Выходная мощность встроенного радиопередатчика - 5Вт.
- Стабильность частоты радиопередатчика - $\pm 0.0005\%$.
- Уровень побочных и гармонических излучений при радиопередаче менее – -60дБ.
- Девиация частоты максимум – 5кГц.
- Выходной импеданс приемопередатчика 50Ом.
- Чувствительность радиоприемника при соотношении сигнал/шум 12 дБ - не менее 1 мкВ.
- Селективность радиоприемника - 65 дБ.
- Ширина полосы - 12.5 кГц.
- Скорость передачи данных - 600 бод.
- Выбор адреса системы - 2 бита с помощью DIP-переключателей.
- Диапазон рабочих температур - +0-50 °С.
- Относительная влажность - 90 %.

1.3. ФУНКЦИОНАЛЬНЫЕ ВОЗМОЖНОСТИ

- Контроль состояния радио эфира в рабочей полосе частот с индикацией извещений о высоком уровне помех или отсутствии приема извещений (CB - высокий уровень помех, CQ - отсутствие приема полезного сигнала).
- Контроль напряжения основного и резервного источников электропитания с индикацией отсутствия основного электропитания или разряде аккумуляторной батареи (PF - отсутствие основного электропитания, LB – разряд аккумуляторной батареи).
- Поддержка локального (ручное управление и вывод информации только на дисплей и принтер) и основного (передача информации по интерфейсу RS232) режимов работы. В локальном режиме оператор ПЦН получает информацию на дисплей пульта по мере ее поступления и производит обработку извещения нажатием клавиши ENTER на лицевой панели DT RCI. Если считывания информации не происходит, пульт автоматически переходит в режим регистрации событий, накапливая поступающие извещения в буфер, емкостью 20 извещений. При заполнении буфера происходит автоматическое удаление ранее поступивших извещений по мере поступления новых. В основном режиме обработка извещений ведется при помощи персонального компьютера, работающего под управлением специализированного программного обеспечения. Пульт пересылает все принятые извещения на Com – порт компьютера.
- Контроль и индикация исправности связи с компьютером и автоматический переход в ручной режим.
- Индикация приема извещения и индикация передачи на компьютер.
- Индикация количества хранящихся в памяти принятых и необработанных оператором извещений.
- Игнорирование повторяющихся идентичных извещений объектовых радиопередатчиков для уменьшения количества обрабатываемых извещений.

При оборудовании охраняемого объекта радиопередающими устройствами MT150, либо ATS100, пульт работает в однонаправленном режиме, только на прием. При оборудовании охраняемого объекта приемопередатчиками IATS100 или наличия в системе радиоретрансляторов серии SMR3300, пульт может работать как в однонаправленном (только прием), так и в двухнаправленном (прием/передача) режимах. Двухнаправленный режим обеспечивает дополнительное повышение надежности системы за счет квитирования принятых извещений, а также автоматического, либо ручного опроса имеющихся приемо-передающих устройств.

1.4. ПРИНЦИП РАБОТЫ ПУЛЬТА

Цифровые кодированные извещения от объектовых радиопередающих устройств по эфиру через антенно-фидерный тракт, состоящий из антенны и грозозащитника поступают на вход радиоприемника пульта. В зависимости от положения коммутатора SW EXT/INT (переключатель на задней панели пульта), прием и передача извещений ведется либо внутренним, либо внешним (EXR3300) приемопередатчиком. Демодулированный низкочастотный сигнал через коммутатор SW EXT/INT поступает на входы декодера и контроллера эфира. Декодер восстанавливает кодированный информационный сигнал. Если принято корректное извещение, то оно передается для дальнейшей обработки в контроллер извещений и, далее, в контроллер адреса приемопередатчика и временной информационный фильтр.

Контроллер извещений проверяет корректность принятого извещения на наличие ошибок, сверяет номер системы в принятом извещении с номером системы пульта и правильность принятого адреса. Если номера систем не совпадают, либо адрес радиопередатчика находится вне пределов информационной емкости пульта, то принятое сообщение игнорируется.

Контроллер адреса приемопередатчика проверяет наличие адреса передатчика в списке приемопередающих устройств, зарегистрированных в пульте. Если адрес радиопередатчика внесен в список приемопередающих устройств, пульт посылает квитующее сообщение, подтверждающее прием данного извещения.

Временной информационный фильтр производит контроль извещения на его уникальность в течение 2.5 минут. Если идентичное извещение уже принималось пультом, то оно игнорируется. Если нет, оно передается в буферную память пульта, а так же в контроллер параллельного порта принтера для распечатки.

Далее, в зависимости от режима работы, принятое извещение поступает на дисплей пульта (локальный режим), либо при помощи интерфейса RS232 в компьютер (основной режим) для дальнейшей обработки специализированным программным обеспечением.

Контроллер эфира в реальном времени следит за состоянием радиоэфира. При полном отсутствии приема полезного сигнала в течение установленного промежутка времени выдается служебное сообщение CQ. При появлении помехи в течение времени, превышающем установленный интервал, выдается служебное сообщение о занятости радиоканала CB.

На передачу извещений пульт работает в двух случаях:

- ❑ квитирование извещений приемопередатчиков;
- ❑ опрос приемопередатчиков.

Оба эти случая возможны только при наличии в системе приемопередающих устройств (IATS100, SMR3300), зарегистрированных в соответствующем списке пульта.

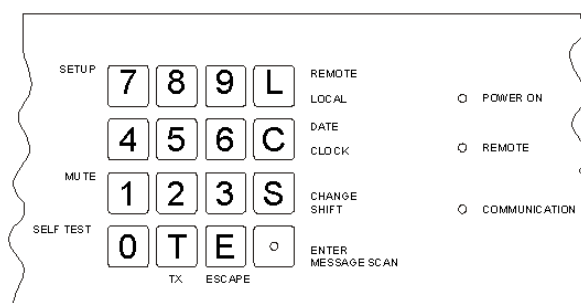
При приеме извещения от приемопередатчика, адрес которого внесен в список приемопередатчиков, контроллер адреса приемопередатчика формирует квитирующее сообщение, которое затем поступает в кодер пульта. Кодер формирует квитирующую посылку, которая через коммутатор поступает на радиопередатчик пульта и далее по антенно-фидерному тракту в эфир.

Автоматический опрос приемопередатчиков осуществляет пульт по встроенному таймеру. По истечении установленного интервала времени, системный таймер пульта разрешает контроллеру адреса приемопередатчика формирование сообщения опроса приемопередающего устройства, которое затем поступает в кодер пульта. Кодер формирует посылку опроса, которая через коммутатор поступает в радиопередатчик пульта и далее по антенно-фидерному тракту в эфир.

Ручной опрос приемопередатчиков производится оператором пульта, который посредством клавиатуры посылает необходимую команду контроллеру приемопередатчиков.

Зарядное устройство пульта обеспечивает аккумуляторную батарею резервного источника необходимым зарядным током при наличии основного электропитания, и обеспечивает автоматический переход на резервное электропитание при пропадании основного.

1.4.1. ОПИСАНИЕ ПЕРЕДНЕЙ ПАНЕЛИ ПУЛЬТА.



На передней панели пульта расположены органы управления и индикации. Внешний вид фрагмента передней панели, содержащий органы управления и индикации пульта, представлен на рисунке.

СВЕТОДИОДНЫЕ ИНДИКАТОРЫ.

Перечень светодиодных индикаторов пульта и их функциональное назначение приведены в таблице.

Индикатор	Состояние индикатора
POWER ON:	Свечение указывает на наличие питающего напряжения.
REMOTE:	Свечение указывает на то, что пульт находится в основном режиме и принимаемые извещения передаются в компьютер для дальнейшей обработки.
COMMUNICATION:	Мигает в моменты передачи данных в компьютер и проверки соединения с компьютером.
ALARM:	Мигание индикатора свидетельствует о наличии принятого извещения. Индикатор встроен в клавишу "ENTER"

КЛАВИАТУРА.

Клавиатура состоит из 10 цифровых и 6 функциональных клавиш. Некоторые клавиши выполняют двойные функции, переключение которых производится клавишей «S». Цифровые клавиши предназначены для ввода цифровых данных. Назначение функциональных клавиш представлено в таблице.

Клавиша	Основная функция	Дополнительная функция
S	Изменяет функциональное назначение двухфункциональных клавиш	Обеспечивает доступ к изменяемым параметрам в процедуре SETUP
L	Активизация локального режима	Активизация основного режима
C	Ввод текущего времени	Ввод текущей даты
Enter	Фиксация вновь принятых извещений. Просмотр ранее принятых извещений.	Фиксирует выбранные параметры и выполняет переход к следующему этапу в процедуре SETUP
E	Отмена ошибочно выбранных функций	
T	Иницирует функцию ручного опроса приемопередатчиков	
0	Ввод цифры «0»	Иницирует функцию самотестирования пульта
1	Ввод цифры «1»	Включает или выключает звуковой сигнал при приеме извещения
7	Ввод цифры «7»	Иницирует процедуру SETUP

Примечание. Нажатие клавиши должно сопровождаться кратковременным звуковым сигналом. Отсутствие звукового сигнала свидетельствует либо о плохом нажатии, либо о том, что данная клавиша не активна в этом режиме.

ЭКРАН ИЗВЕЩЕНИЙ.

Дисплей пульта является однострочный 20-ти символьный алфавитно-цифровой ЖКИ индикатор.

STATION ADDRESS	ALARM CODE	TIME / DATE	NO. OF MESSAGES
031A	T	15:44	4 I S

Все информационное поле экрана извещений в рабочем режиме разделено на участки, предназначенные для отображения различной информации. Назначение различных участков информационного поля экрана извещений приведено в таблице.

Поле	Комментарии
STATION ADDRESS	Адрес радиопередающего устройства. Состоит из 3 цифр (000-777) и одной буквы латинского алфавита (A-P), которая в системе LARS используется для описания группы передающих устройств. Номер системы на экране извещений в рабочем режиме не индицируется.
ALARM CODE	Код принятого извещения, либо результат ручного опроса приемопередатчиков.
TIME/DATE	Индикация текущего времени в 24-х часовом формате.
NO. OF MESSAGES:	Количество извещений, хранящихся в буферной памяти пульта.
00	Тестовый сигнал
A9	Пониженное напряжение электропитания радиопередатчика
A1-A8, B1-B8	Сигналы изменения состояния входов радиопередатчика

СООБЩЕНИЯ О НАРУШЕНИИ НОРМАЛЬНОГО РАБОЧЕГО РЕЖИМА ПУЛЬТА

Сообщение	Комментарии	Сообщение в SIMS
LB	разряд аккумуляторной батареи пульта;	A1
PF	отсутствие электропитания основного источника;	A2
CB	канал радиосвязи занят;	A3
CQ	канал радиосвязи свободен,	A4

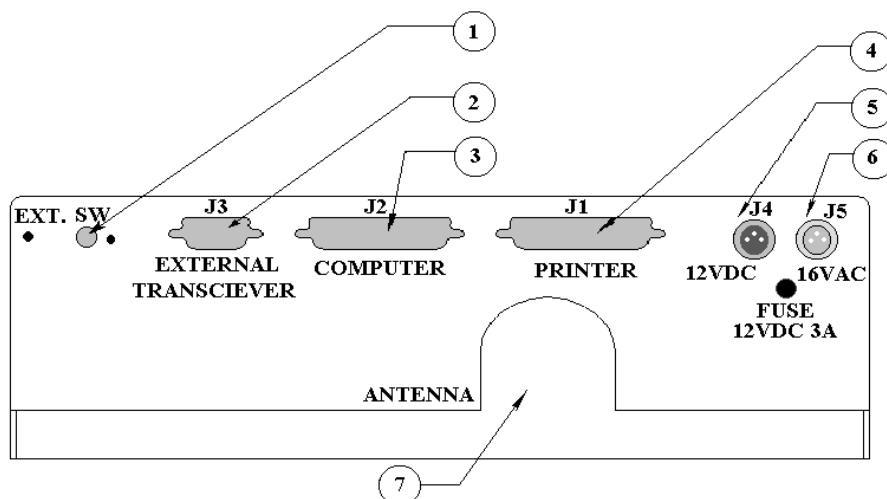
Девятнадцатое знакоместо экрана событий используется для отображения символов I или D (вид протокола), который является неизменяемым параметром и устанавливается на заводе-изготовителе.

Двадцатое знакоместо экрана событий предназначено для индикации следующих символов:

- M - запрещение выдачи звукового сигнала;
- S - активизация второй функции двухфункциональных клавиш, каждый шаг процедуры "SETUP" также отображается на экране.

1.4.2. ЗАДНЯЯ ПАНЕЛЬ

На задней панели пульта расположены разъемы для подключения внешних устройств, предохранитель питающего напряжения и коммутатор используемого приемопередатчика.



1 - переключатель используемого, приемопередатчика (внутренний или внешний). В модели DT RCI-NR отсутствует,
 2 - разъем для подключения внешнего радио EXR3300,
 3 - разъем для подключения компьютера,
 4 - разъем для подключения матричного принтера,

5-разъем для подключения источника постоянного напряжения,
 6- разъем для подключения источника переменного напряжения,
 7-разъем для подключения антенно-фидерного тракта.

1.5. ИНФОРМАЦИОННАЯ ЕМКОСТЬ ПУЛЬТА

НОМЕР СИСТЕМЫ.

Вся информационная емкость радиосистемы LARS разделена на четыре равноценные области, именуемые системами. Такое разделение позволяет независимо работать на одной частоте четырьмя различными пультами. Номер системы каждого конкретного пульта (от 0 до 3) устанавливается при его развертывании.

Номер системы радиопередатчика должен соответствовать номеру системы пульта. Номер системы не отображается на экране извещений и не передается в компьютер при работе пульта в основном режиме, но распечатывается принтером.

ШИФР ГРУППЫ РАДИОПЕРЕДАТЧИКОВ.

Информационная емкость каждой системы (519 адресов для DT RCI) разделена на 10 групп по 52 адреса радиопередатчика в каждой. Шифрами групп являются буквы латинского алфавита от А до J. Группы предназначены для распределения радиопередатчиков по территориальному, либо административному принципу.

Например. Радиопередатчики группы «А» размещаются в определенном районе города. Радиопередатчики группы «В» обслуживаются определенной группой. Радиопередатчики группы «С» размещаются на объектах определенного подчинения.

НОМЕР РАДИОПЕРЕДАТЧИКА.

Номером радиопередатчика в группе является трехзначное уникальное восьмеричное число. При программировании номера радиопередатчика каждая цифра трехзначного восьмеричного числа задается индивидуально. Для DT RCI(NR) возможен следующий диапазон адресов:

- цифра сотен всегда равна - «0»;
- цифра десятков – «0...6»;
- цифра единиц – «0...7».

Максимальный адрес радиопередатчика в каждой группе - 063.

Адрес 000А в системе зарезервирован как адрес пульта при послыке диагностических извещений в компьютер в основном режиме.

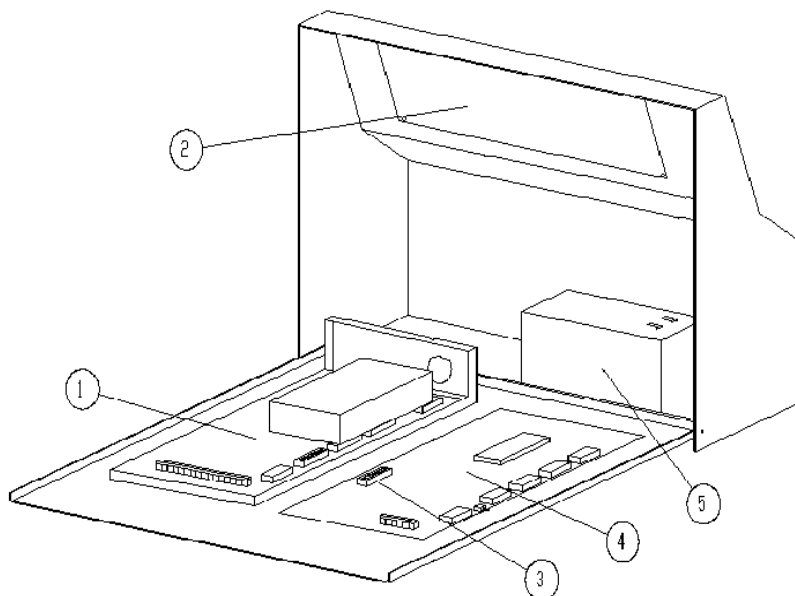
2. ИНСТРУКЦИЯ ПО ЭКСПЛУАТАЦИИ

2.1. ПОДГОТОВКА К РАБОТЕ

Подготовка пульта к работе производится в следующей последовательности:

- 1) Внимательно осмотрите пульт и убедитесь в отсутствии внешних повреждений корпуса.
- 2) Ослабив 2 винта, расположенных по боковым сторонам корпуса, поднимите верхнюю крышку и внимательно проверьте наличие соединений между всеми блоками.
- 3) Установите номер системы, в которой будет работать пульт.
- 4) При необходимости активизируйте функции мониторинга радиозфира.
- 5) Включите, либо отключите временной информационный фильтр.
- 6) Подключите аккумуляторную батарею резервного источника электропитания.
- 7) Закройте крышку корпуса.
- 8) Подключите основное электропитание пульта. **Запрещается одновременное подключение источников постоянного и переменного напряжения!**
- 9) Выберите используемый приемопередатчик
- 10) Подключите антенно-фидерную систему.
- 11) Установите текущее время.
- 12) Установите текущую дату.
- 13) Зарегистрируйте приемопередающие устройства при их наличии.
- 14) Подключите принтер, если необходимо.
- 15) Для работы в основном режиме подключите компьютер.

УСТАНОВКА НОМЕРА СИСТЕМЫ.



- | | |
|--|---------------------------------------|
| 1 - Плата декодера IAT2210R | 4 – Плата процессора CI |
| 2 – Клавиатура пульта | 5 - Батарея резервного электропитания |
| 3 - Dip – переключатель номера системы | |

Информационная емкость радиосистемы LARS разделена на четыре системы, позволяющие работать на одной частоте четырем независимым пультам. Пульт может работать только в одной системе, которая выбирается при помощи DIP - переключателей, расположенных на плате компьютерного интерфейса (CI).

Для выбора номера системы установите DIP-переключатели группы SW1, на плате CI, согласно таблице.

Номер системы	Переключатель №1	Переключатель №2
0	off	off
1	on	off
2	off	on
3	on	on

ВКЛЮЧЕНИЕ/ОТКЛЮЧЕНИЕ ВРЕМЕННОГО ИНФОРМАЦИОННОГО ФИЛЬТРА.

Временной информационный фильтр пульта предназначен для подавления избыточной информации в виде повторяющихся извещений, принятых в течение 2.5 минут.

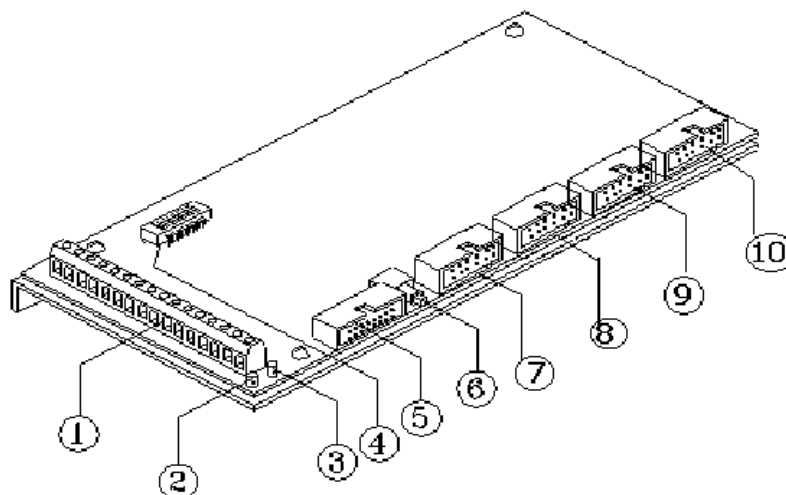
Нормальная работа пульта - это работа с включенным информационным фильтром.

Отключение фильтра рекомендуется только в период проведения пуско-наладочных работ либо тестирования радиосистемы.

Включение/выключение фильтра производится DIP-переключателем #8 группы SW1, расположенным на плате CI (OFF- фильтр включен, ON- фильтр выключен).

OFF	Filter ON	2.5 min.
ON	Filter OFF	3 sec.

Примечание. Расположение печатной платы CI и переключателей смотрите на рисунке.



- | | |
|------------------------------|------------------------------|
| 1 – Разъем электропитания, | 6 – Кнопка теста, |
| 2 – Светодиод теста, | 7 – P5 – Разъем дисплея, |
| 3 – Светодиод теста, | 8 – P1 – Разъем клавиатуры, |
| 4 – Dip – переключатель SW1, | 9 – P2 – Разъем принтера |
| 5 – Разъем шины данных | 10 – P3 – Разъем компьютера. |

АКТИВИЗАЦИЯ ФУНКЦИЙ МОНИТОРИНГА РАДИОЭФИРА.

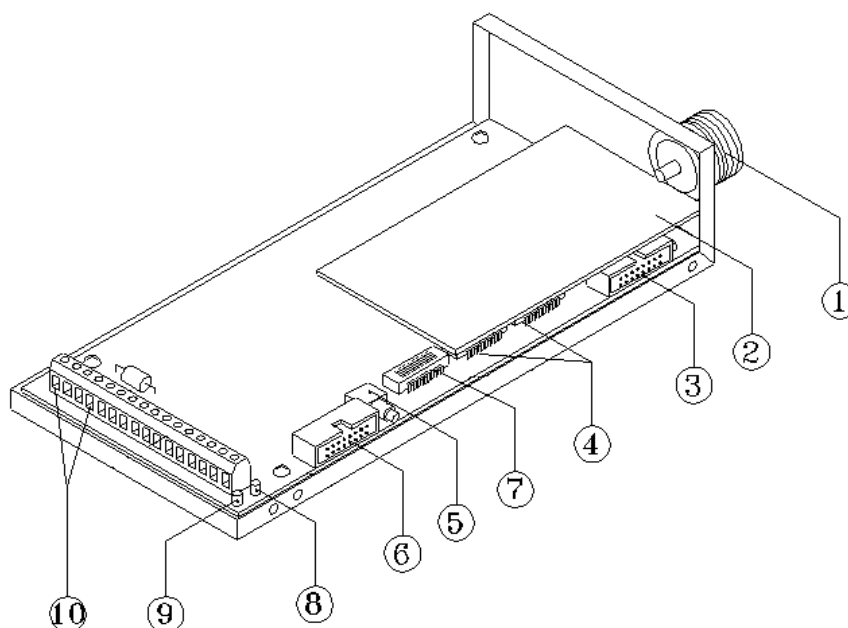
Пульт может осуществлять постоянный мониторинг состояния радиоэфира на своей рабочей частоте с выдачей следующих предупреждающих извещений:

- **СВ** - высокий уровень помех в течение установленного времени;
- **СQ** - отсутствие приема полезного сигнала в течение установленного времени.

Активизация функций мониторинга радиоэфира производится при помощи DIP - переключателей группы SW1, расположенных на плате IAT2210R. Для активизации функций установите DIP-переключатели согласно таблице.

Время СВ	№1	№2	Время СQ	№3	№4
не используется	OFF	OFF	Не используется	OFF	OFF
3 секунды	OFF	ON	3 минуты	OFF	ON
6 секунд	ON	OFF	6 минут	ON	OFF
9 секунд	ON	ON	9 минут	ON	ON

Примечание. Расположение переключателей на плате IAT2210R смотрите на рисунке.



1 – разъем для подключения антенно-фидерного тракта,
 2 – Плата приемника – декодера,
 3 - Разъем подключения внешнего приемопередатчика,
 4 – Технологические DIP-переключатели (должны быть в состоянии OFF),

5 - Кнопка теста,
 6 - Разъем подключения процессорной платы,
 7 - DIP-переключатель SW1,
 8 – Светодиод индикации подтверждения извещения и передачи теста,
 9 - Светодиод РТТ,
 10- Разъем подключения электропитания.

ПОДКЛЮЧЕНИЕ АККУМУЛЯТОРНОЙ БАТАРЕИ.

Установите аккумуляторную батарею (12В 1,2 А/ч) в предназначенное для нее место и подсоедините красный провод к клемме (+), а черный провод к клемме (-) аккумулятора. После короткого звукового сигнала на экране дисплея появляются цифры "00:00".

Примечание. Пульт постоянно контролирует состояние батареи и осуществляет ее подзарядку. Подключайте к пульту только заряженную аккумуляторную батарею.

ВЫБОР ПРИЕМОПЕРЕДАТЧИКА

При использовании внутреннего приемопередатчика установите переключатель SW1 (на задней панели) в положение "Internal".

При использовании внешнего приемо-передающего устройства EXR3300, установите переключатель SW1 (на задней панели) в положение "External".

Примечание. Пульт DT RCI-NR может работать только с EXR3300, поэтому у этой модели данный переключатель отсутствует.

УСТАНОВКА ВРЕМЕНИ.

Внутренние часы пульта используются для регистрации времени приема извещений при работе пульта в локальном режиме. В основном режиме для регистрации времени приема извещений используются внутренние часы компьютера. Внутренние часы пульта ведут отсчет времени в 24-х часовом формате. Для установки или коррекции текущего времени необходимо выполнить следующее:

- 1) Нажмите клавишу С, начнет мигать индикатор «десятков» часов.
- 2) Введите цифру «десятков» часов текущего времени. Начнет мигать индикатор «единиц» часов текущего времени.
- 3) Введите цифру «единиц» часов текущего времени. Начнет мигать индикатор «десятков» минут текущего времени.
- 4) Далее последовательно вводите минуты (00-59) и секунды (00-59).
- 5) Для ввода новых значений времени необходимо еще раз нажать клавишу С.

Примечание. Если пауза между нажатиями клавиш превышает 20 секунд, то происходит автоматический выход из режима без сохранения установленных значений.

УСТАНОВКА ДАТЫ.

Внутренний календарь пульта используются для регистрации даты приема извещений при работе пульта в локальном режиме. В основном режиме для регистрации даты приема извещений используется внутренний календарь компьютера. Внутренний календарь пульта представляет дату приема извещений в формате: число/месяц/год. Для установки либо коррекции внутреннего календаря пульта необходимо выполнить следующее:

- 1) Нажмите клавишу S, затем - С. Начнет мигать индикатор «десятков» числа.
- 2) Введите цифру «десятков» числа. Начнет мигать индикатор «единиц» числа.
- 3) Введите цифру «единиц» числа. Начнет мигать индикатор «десятков» месяца.
- 4) Далее последовательно вводите месяц (01-12) и последние цифры года (00-99).
- 5) Для ввода новых значений даты необходимо еще раз нажать клавишу С.

ЗВУКОВОЙ СИГНАЛ

Для запрещения выдачи звукового сигнала необходимо нажать клавишу S, а затем клавишу 1. Разрешение выдачи звукового сигнала производится аналогично.

РЕГИСТРАЦИЯ ПРИЕМОПЕРЕДАЮЩИХ УСТРОЙСТВ (SETUP)

При оборудовании охраняемого объекта приемопередатчиками IATS100, либо наличия в системе ретранслирующих устройств SMR3300, пульт может работать, как в однонаправленном (только прием), так и в двухнаправленном (прием/передача) режимах. Двухнаправленный режим обеспечивает дополнительное повышение надежности системы за счет квитирования принятых извещений, а также автоматического опроса имеющихся приемопередающих устройств. Для того чтобы пульт мог квитировать принятые сообщения и вести автоматический опрос приемопередающих устройств, их адреса должны быть внесены в память пульта посредством процедуры SETUP.

Проводить регистрацию приемопередающих устройств необходимо во время гарантированного отсутствия сигналов, так как в течение этой процедуры пульт не принимает никаких извещений.

В процедуре SETUP используются только клавиши "ENTER", S и 0-9.

Для регистрации приемопередатчиков выполните следующие действия:

- 1) Нажмите клавишу S, затем клавишу 7. На экране извещений появится строка: **STP RQ ARE YOU SURE?**, которая просит подтвердить выбор режима. Если Ваши намерения не были ошибочными, подтвердите их повторным нажатием клавиши 7, в противном случае нажмите клавишу «E» для выхода из процедуры.
- 2) Строка: **SETUP: RSV 0 ONLY** показывает номер системы, которую Вы ранее установили DIP-переключателями. Нажмите клавишу "ENTER".
- 3) Строка: **SETUP: IAT PG 0** просит выбрать страницу опрашиваемого приемопередатчика. Для DT RCI(NR) этот параметр не изменяется. Нажмите клавишу "ENTER".
- 4) Строка: **SETUP: CYCLE 01 HOUR** просит выбрать периодичность опроса приемопередатчиков. Это значение может быть от 01 до 24 часов. Например, введенное значение 02 означает, что через каждые 2 часа пульт будет автоматически опрашивать приеморадиопередатчики. Для изменения времени цикла необходимо нажать клавишу S. Мигающий курсор появится под цифрой «десятков» часов. Нажмите необходимую цифровую клавишу для смены значения. Мигающий курсор появится под цифрой «единиц» часов. Нажмите необходимую цифровую клавишу для смены значения. Нажмите клавишу "ENTER".
- 5) Строка: **SETUP: NO ADRS CHNGE** просит подтвердить, что список опрашиваемых приемопередатчиков меняться не будет. Для этого достаточно нажать клавишу "ENTER".
- 6) Для редактирования списка приемопередающих устройств необходимо нажать клавишу S. Строка: **SETUP: IAT ADD** указывает, что активизирована функция добавления в список адреса нового приемопередающего устройства. Для ввода адреса необходимо нажать клавишу S, следуя за мигающим курсором ввести новый адрес и подтвердить ввод нажатием клавиши "ENTER". Строка: **SETUP: IAT ADD OK** подтверждает успешное завершение операции добавления адреса.

Примечание. Последним символом адреса радиопередатчика является буква латинского алфавита (A-P), которая используется для формирования группы радиопередатчиков. При вводе адреса приемопередающего устройства буква вводится при помощи цифровой клавиши. Соответствие используемых букв латинского алфавита и цифровых клавиш представлено в таблице.

Буква	Цифровая клавиша	Буква	Цифровая клавиша
A	0	F	5
B	1	G	6
C	2	H	7
D	3	I	8
E	4	J	9

- 7) Для того чтобы добавить в список адрес еще одного приемопередатчика, необходимо снова нажать клавишу S и повторить вышеописанную процедуру. По окончании ввода новых адресов необходимо нажать клавишу "ENTER".
- 8) Строка: **SETUP: IAT CAN** указывает, что активизирована функция удаления из списка адреса приемопередатчика. Для удаления адреса необходимо нажать клавишу S, следуя за мигающим курсором ввести адрес удаляемого приемопередающего устройства и

подтвердить ввод нажатием клавиши "ENTER". Строка: **SETUP: IAT CAN OK** подтверждает успешное завершение операции удаления адреса.

- 9) Для того чтобы удалить из списка адрес еще одного приемопередатчика, необходимо нажать клавишу S и повторить вышеописанную процедуру. По окончании удаления адресов необходимо нажать клавишу "ENTER".
- 10) Строка: **SETUP: AI OFF** указывает, что режим автоматического опроса приемопередающих устройств отключен. Если Вы с этим согласны, нажмите клавишу "ENTER".
- 11) Для включения режима автоматического опроса необходимо нажать клавишу S и сообщение: **SETUP: AI ON** подтвердить нажатием клавиши "ENTER".

На этом процедура регистрации приемопередающих устройств завершается.

ПОДКЛЮЧЕНИЕ ПРИНТЕРА.

Матричный принтер подключается к параллельному порту пульта стандартным кабелем. Во избежание выхода из строя параллельного порта, перед подключением принтера обязательно убедитесь, что он находится в обесточенном состоянии.

Формат распечатываемых извещений представлен ниже:

дд/мм/гг чч:мм:сс s аааа извещение,

где:

Дд - дата приема извещения;
Мм - месяц приема извещения;
Гг - последние две цифры года приема извещения;
Чч - часы приема извещения;
Мм - минуты приема извещения;
Сс - секунды приема извещения;
S - номер системы пульта (0...3);
Аааа - адрес радиопередатчика, пославшего сообщение;
извещение - код извещения.

Примечание. При выдаче извещений самим пультом адрес радиопередатчика и номер системы отсутствуют. В некоторых версиях пультов между адресом радиопередатчика и кодом извещения может присутствовать разделитель - «м».

ПОДКЛЮЧЕНИЕ КОМПЬЮТЕРА

Подключение пульта к компьютеру производится стандартным кабелем последовательного соединения. COM - порт компьютера работает как устройство DTE, COM - порт пульта работает как устройство DCE.

Последовательный порт пульта является не настраиваемым и имеет следующие параметры:

- | | |
|----------------------------------|--|
| 1) протокол обмена | RCI3300/4000; |
| 2) скорость обмена | 600 бод (для некоторых версий 4800 бод); |
| 3) количество стоп бит | 1; |
| 4) количество информационных бит | 8; |
| 5) контроль четности | нет. |

Связь пульта с компьютером происходит по мере поступления извещений. При отсутствии извещений пульт контролирует связь с компьютером посылкой нулевого извещения с интервалом в 20 секунд. Осуществление процесса связи можно контролировать по миганию индикатора «Связь». При нарушении связи первое же принятое сообщение автоматически переводит пульт в локальный режим.

МИНИМАЛЬНЫЕ ТРЕБОВАНИЯ К КОМПЬЮТЕРУ:

- IBM-AT или совместимый
- наличие накопителя на гибких дисках
- наличие накопителя на жестких дисках (20 Мбайт)
- 640 Кбайт оперативной памяти
- контроллер графического цветного дисплея
- два последовательных порта RS232C принтерный параллельный порт
- таймер реального времени.

2.2. РАБОТА ПУЛЬТА В ЛОКАЛЬНОМ РЕЖИМЕ

В локальном режиме извещения, по мере поступления, отображаются на алфавитно-цифровом ЖКИ дисплее. Прием нового извещения сопровождается звуковым сигналом и миганием индикатора «ALARM». Нажатие клавиши «ENTER» прекращает выдачу звукового сигнала и мигание светодиодного индикатора «ALARM».

При работе пульта в режиме регистрации событий, выдача звукового сигнала может быть заблокирована. Для этого нажмите клавишу S, а затем клавишу I. Разрешение выдачи звукового сигнала производится аналогично.

При подключении к пульту матричного принтера, принимаемые извещения автоматически распечатываются.

ПРОСМОТР ИЗВЕЩЕНИЙ.

Количество извещений памяти пульта (не более 20) представлено на экране извещений в поле «NO OF MESSAGES». При заполнении буферной памяти пульта происходит автоматическое удаление наиболее старых извещений.

Для просмотра извещений необходимо нажимать клавишу "ENTER". Хранящиеся в памяти сообщения, начиная с первого, будут появляться на экране. Просмотренные извещения удаляются из памяти пульта автоматически.

РУЧНОЙ ОПРОС ПРИЕМОПЕРЕДАТЧИКОВ

При необходимости оператор в произвольный момент времени может произвести ручной опрос любого (даже не внесенного в список адресов) приемопередающего устройства.

Ручной опрос любого приемопередающего устройства производится следующим образом:

- 1) Нажмите клавишу T.
- 2) Следуя за мигающим курсором, введите адрес опрашиваемого приемопередающего устройства (IATS100,SMR3300).
- 3) Нажмите клавишу T.
- 4) После выдачи запроса пульт ожидает ответ приемопередатчика. Если пульт получает ответ опрашиваемого приемопередатчика, на экране извещений в поле «ALARM CODE» появляется - «OK». В противном случае - «NR», сопровождаемое звуковыми сигналами.

Примечание. Если адрес приемопередающего устройства введен не верно, то нажмите клавишу E и повторите набор заново.

АВТОМАТИЧЕСКИЙ ОПРОС ПРИЕМОПЕРЕДАТЧИКОВ

При включении режима автоматического опроса приемопередатчиков в течение процедуры установки пульт немедленно начинает процедуру опроса согласно параметрам, заданным процедурой установки.

ФУНКЦИЯ РУЧНОГО ТЕСТИРОВАНИЯ ПУЛЬТА

Функция ручного тестирования пульта предназначена для проверки исправности приемопередатчика, источников электропитания пульта, а так же наличия связи пульта с принтером и компьютером.

Для активизации функции необходимо нажать кнопку «S», затем клавишу «O».

Неисправности будут индицироваться на экране извещений следующими строками:

- TEST: PRINTER FAIL -отсутствие связи с принтером.
- TEST: COMPUTER FAIL -отсутствие связи с компьютером.
- TEST: LOW BATT FAIL -неисправна аккумуляторная батарея резервного источника.
- TEST: POWER FAIL -отсутствие электропитания основного источника.
- TEST: IAT FAIL -неисправность приемопередатчика.

2.3. РАБОТА ПУЛЬТА В ОСНОВНОМ РЕЖИМЕ

В основном режиме пульт пересылает все принятые сообщения на компьютер через интерфейс RS232.

Перед включением основного режима необходимо подключить пульт к компьютеру при помощи кабеля и запустить программу обработки извещений. В программе обработки извещений необходимо установить параметры COM-порта компьютера (600 или 4800 бод, 8 бит, 1 стоп бит, контроль четности отсутствует).

Для переключения пульта в основной режим нажмите клавишу S, затем клавишу L. На экране извещений появится строка: **RMT RQ ARE YOU SURE?**, которая просит подтвердить выбор режима. Подтвердите выбор основного режима повторным нажатием клавиши L, в противном случае нажмите клавишу «E» для возврата в локальный режим. В случае успешного переключения на экране появится сообщение **REMOTE**, индицирующее основной режим пульта. Если в буферной памяти пульта хранятся сообщения, они автоматически будут переданы в компьютер.

Для перевода пульта в локальный режим нажмите клавишу L. На экране извещений появится строка: **LCL RQ ARE YOU SURE ?**, которая просит подтвердить выбор режима. Для этого еще раз нажмите клавишу L.